

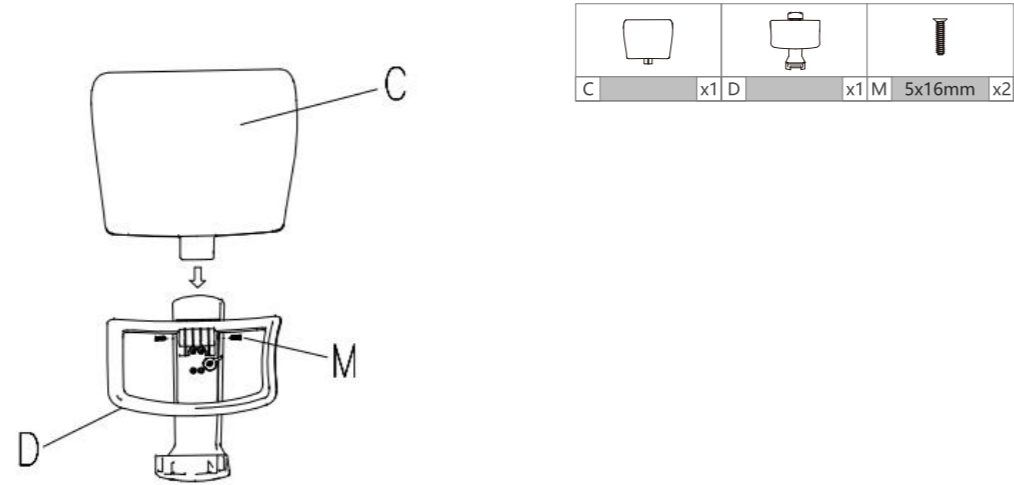
## Especificaciones del producto



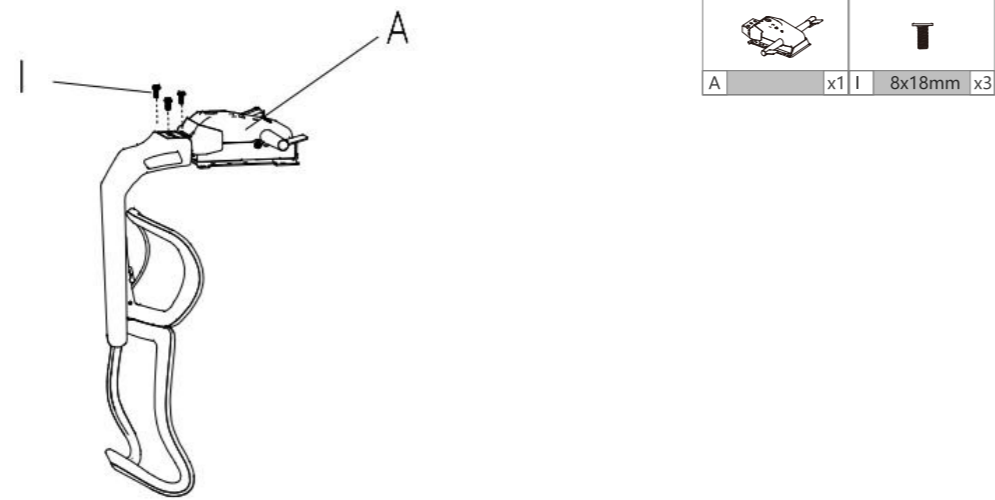
Altura	1110 - 1170mm
Profundidad del asiento	510mm
Anchura del asiento	530mm
Altura del suelo al asiento	460 - 530mm
Anchura del respaldo	500mm
Altura del respaldo	680 - 750mm
Anchura entre reposabrazos	450mm
Altura del reposabrazos al suelo	580 - 645mm
Altura del reposabrazos al asiento	175 - 220mm
Ángulo de inclinación	105° -135°

## Pasos de montaje

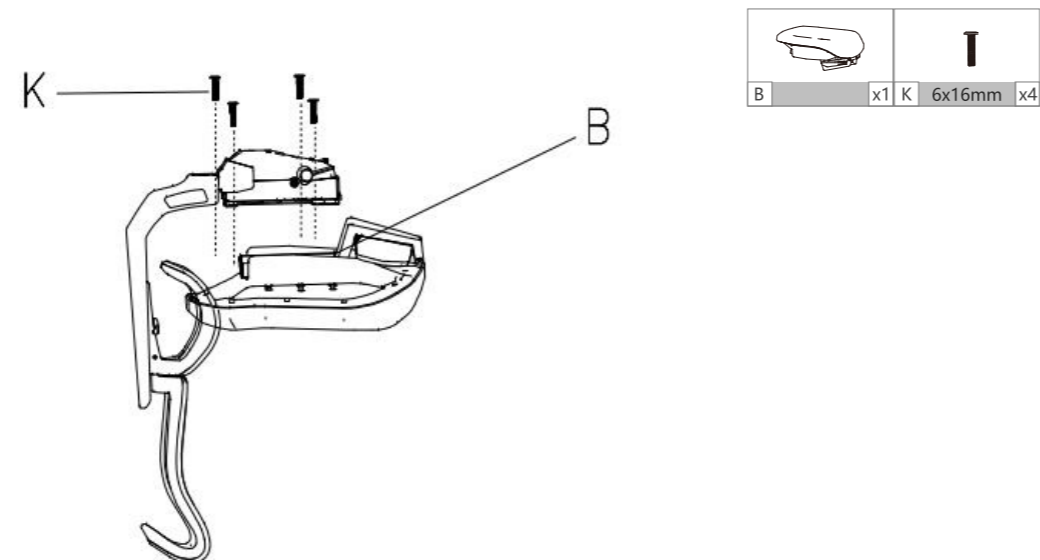
### Paso 1



### Paso 2

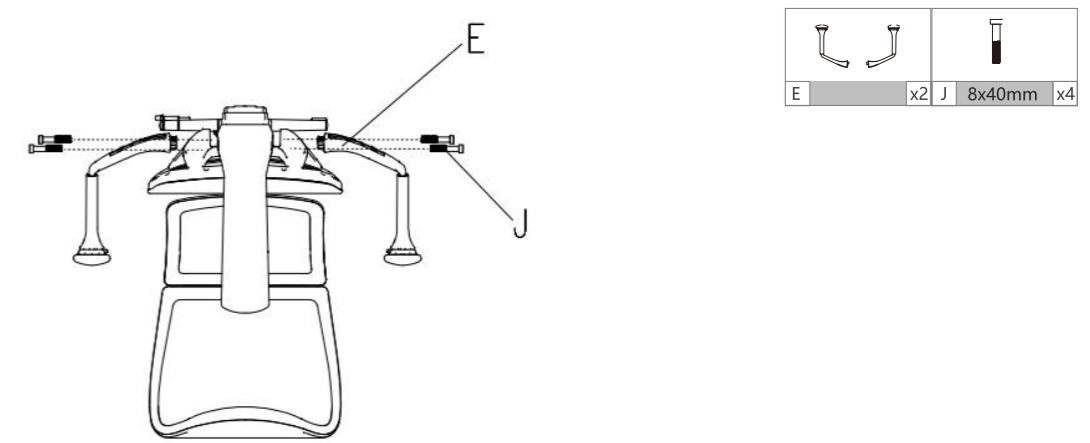


### Paso 3

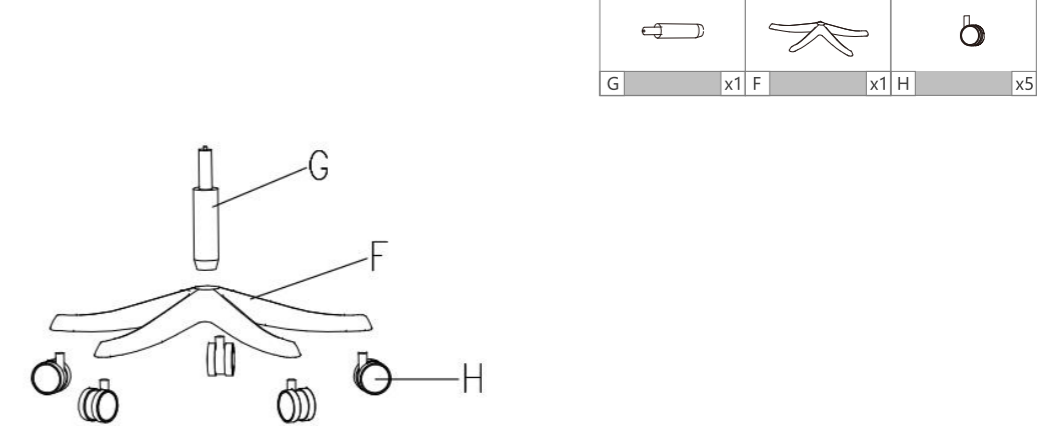


## Pasos de montaje

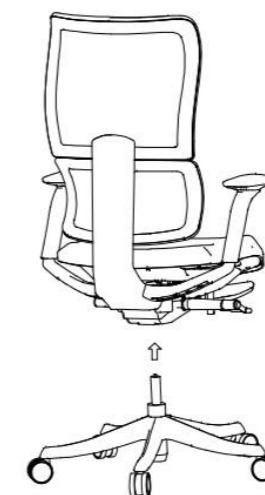
### Paso 4



### Paso 5



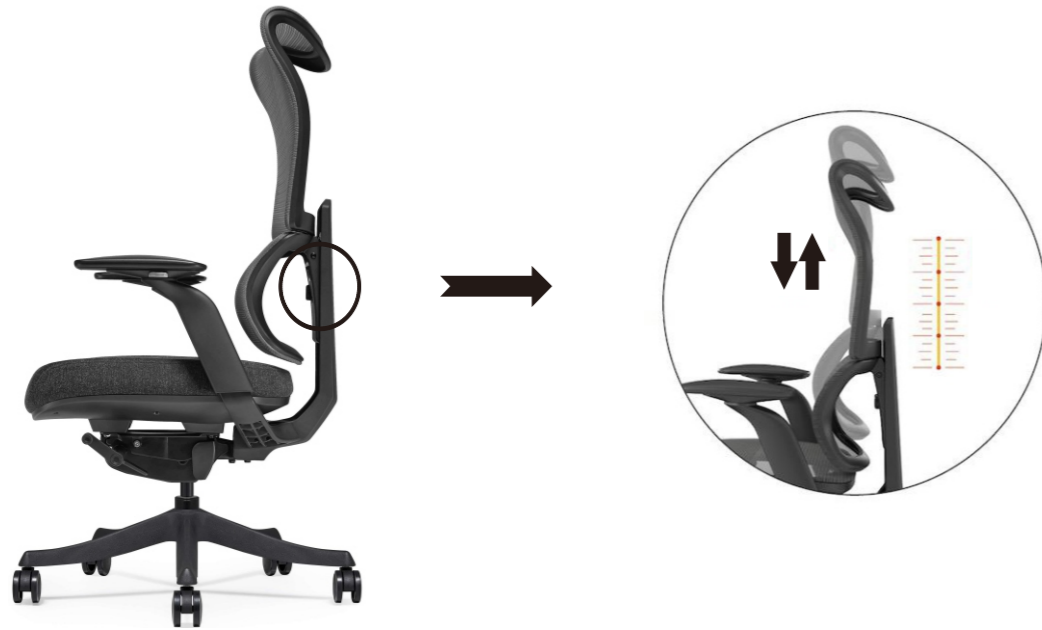
### Paso 6



## Respaldo elevable



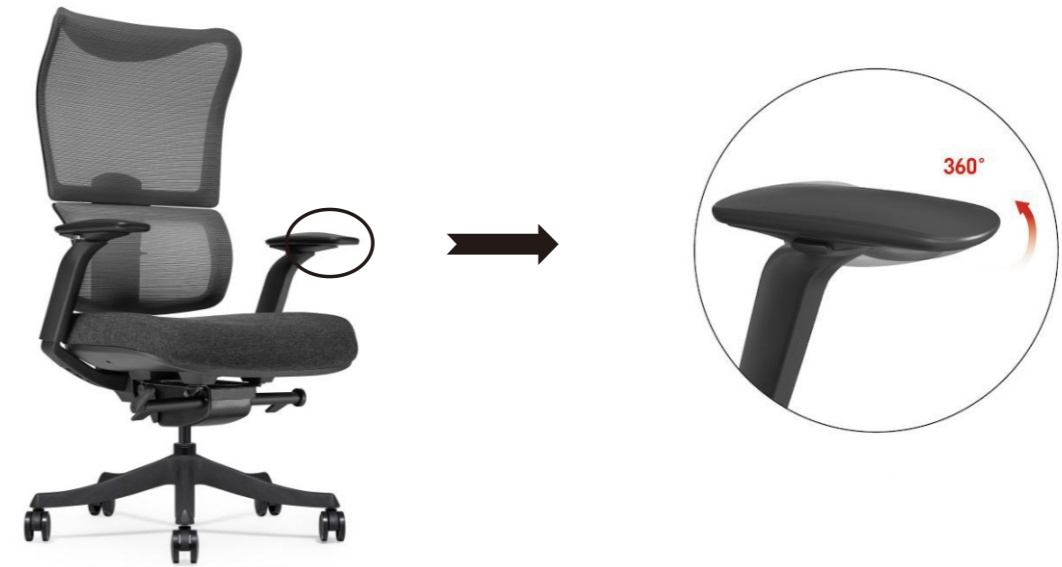
La altura del respaldo puede ajustarse libremente hacia arriba y hacia abajo en 5 pasos para necesidades de salud de personas de diferentes estaturas.



## Apoyabrazos giratorio 3D



El reposabrazos giratorio de 360 grados libera los brazos y mejora la comodidad en la oficina.



## Apoyabrazos extraíble



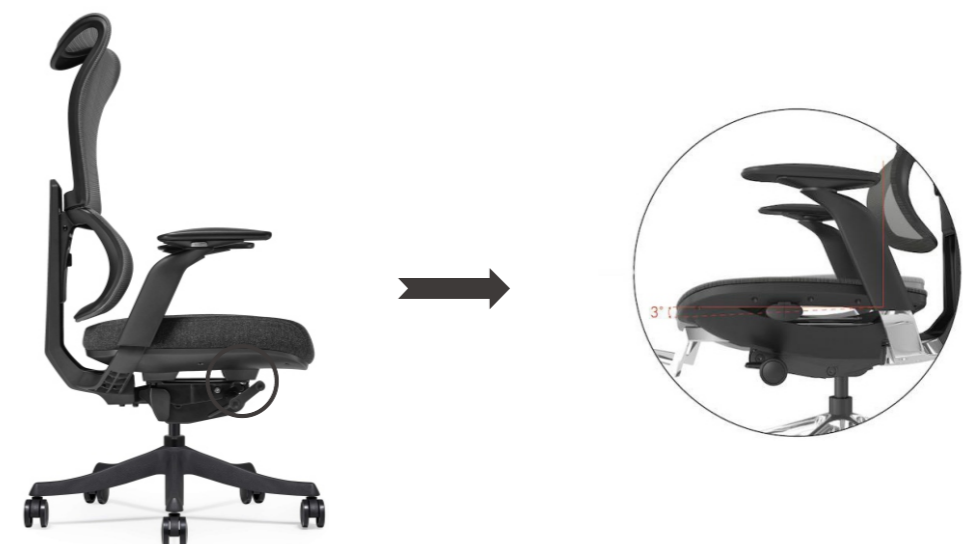
El reposabrazos se puede mover hacia arriba y hacia abajo, hacia adelante y hacia atrás, para adaptarse a diferentes posturas y proporciones de altura.



## Cojín de asiento reclinable



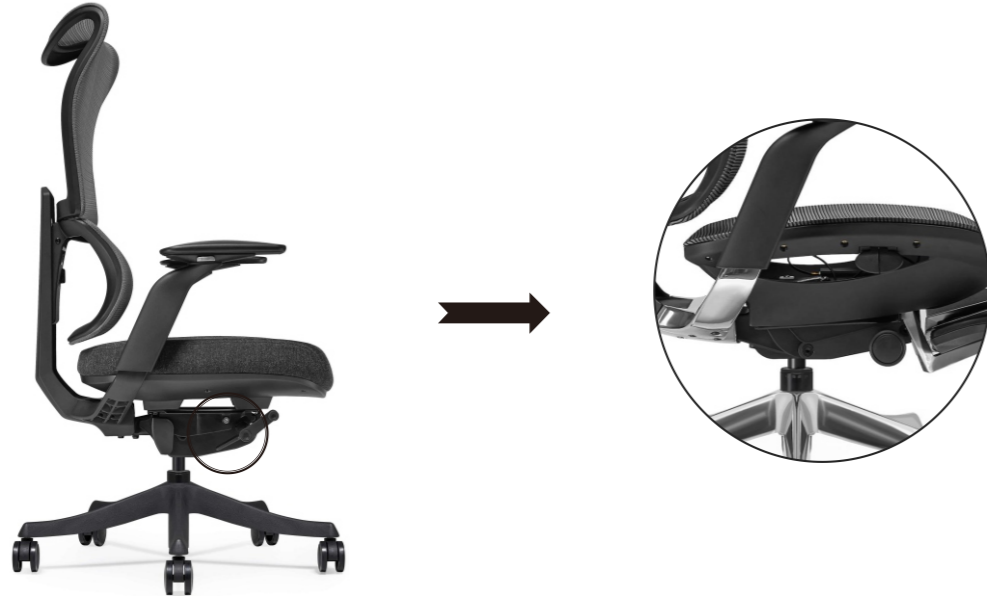
El cojín del asiento puede inclinarse hacia delante 3°, que puede ajustarse según sus necesidades.



## Ajuste de la altura



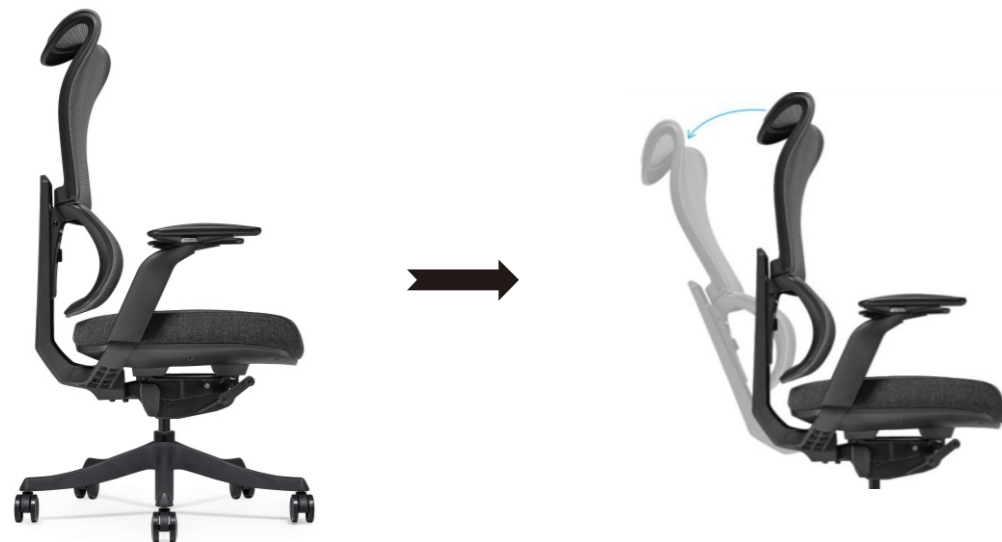
Hay un interruptor de elevación bajo el cojín del asiento, que puede ajustarse hacia arriba y hacia abajo 6 cm.



## Ajuste de la inclinación



El respaldo se puede reclinar y bloquear en 3 ángulos.



## Aviso



Por favor, inspeccione cuidadosamente el producto en busca de piezas faltantes o daños después de desembalar el producto. En este caso, póngase en contacto con nosotros a tiempo.



Por favor, utilícelo en un suelo estable en interiores, evite acercarlo al fuego o colocarlo en el sol o en un ambiente húmedo.



Este producto es de un solo uso.



No se siente en el borde del asiento.



No pise ni utilice este producto para levantar objetos.



No recline demasiado el respaldo.



No se apoye en este producto si no es en una posición sentada normal para evitar perder el equilibrio.



Por favor, tenga cuidado con las herramientas afiladas o duras para evitar rayar o golpear el producto.



Preste atención al movimiento natural del tornillo. Si lo encuentra, deje de utilizarlo inmediatamente y repárelo a tiempo.