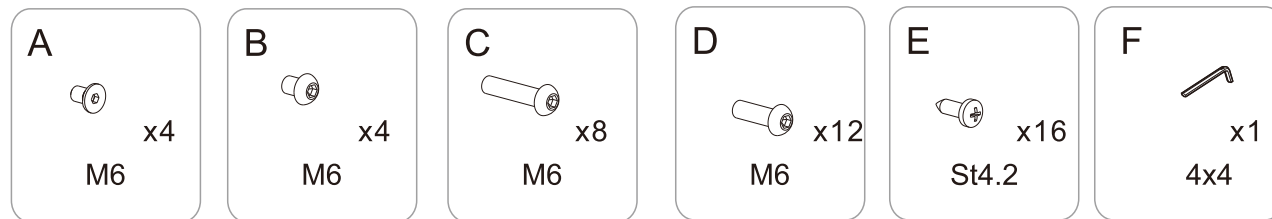


## Caractéristiques techniques

Charge maximale	125 kg
Vitesse maximale	38 mm/s
Tension d'entrée	100 - 240 V
Hauteur Réglable	580 - 1230 mm
Largeur Étend	1100 - 1900 mm
Cycle de travail	10% (Travail 2 minutes puis arrêt 18 minutes)
Température de fonctionnement	0-40°C

## Ensemble d'accessoires

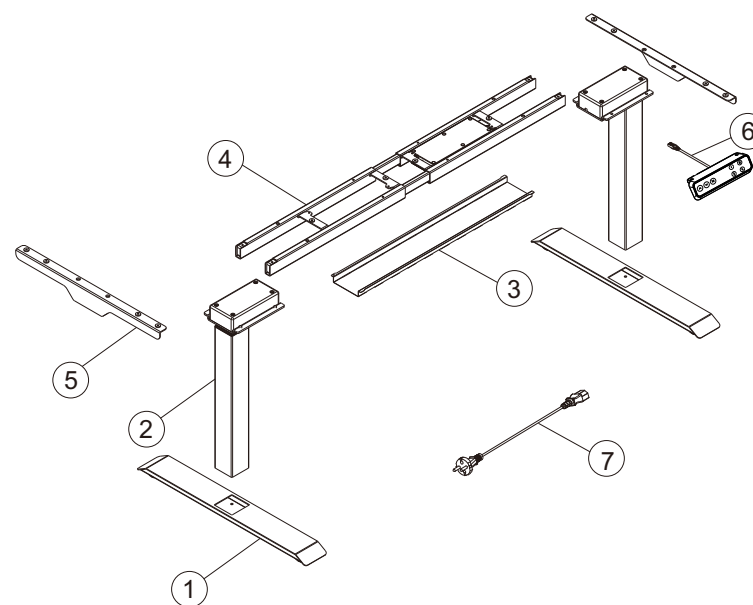
Les chiffres indiqués ne sont donnés qu'à titre indicatif. Veuillez contacter le service à la clientèle s'il manque des accessoires ou des outils.



## Pièces incluses

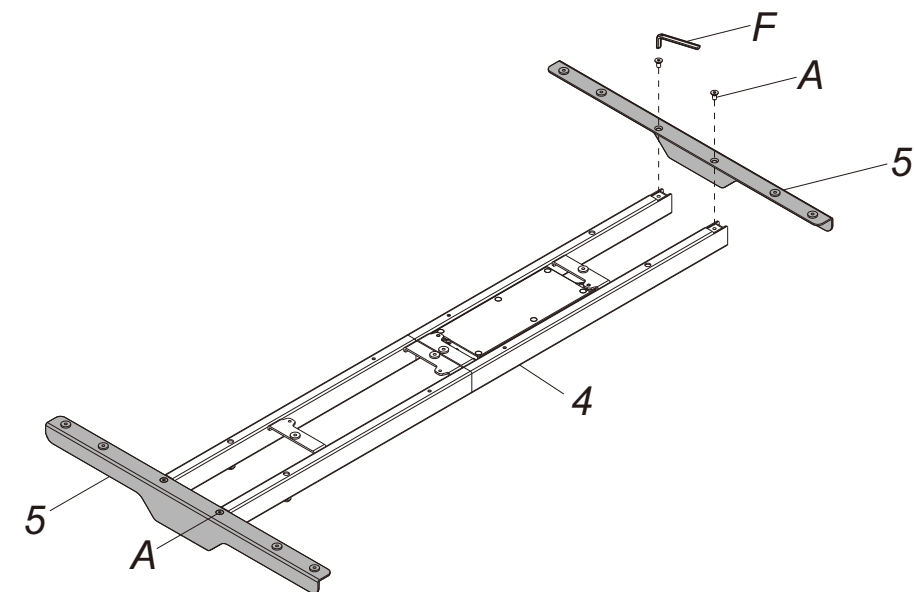
N°	Pièces	Qté	N°	Pièces	Qté
①	Pied du bureau	2	②	Colonne télescopique	2
③	Plateau de gestion des câbles	1	④	Barre de support transversale (incluant le boîtier de commande)	1
⑤	Support latéral à gauche	2	⑥	Panneau de commande	1
⑦	Cordon d'alimentation	1			

## Schéma des Composants



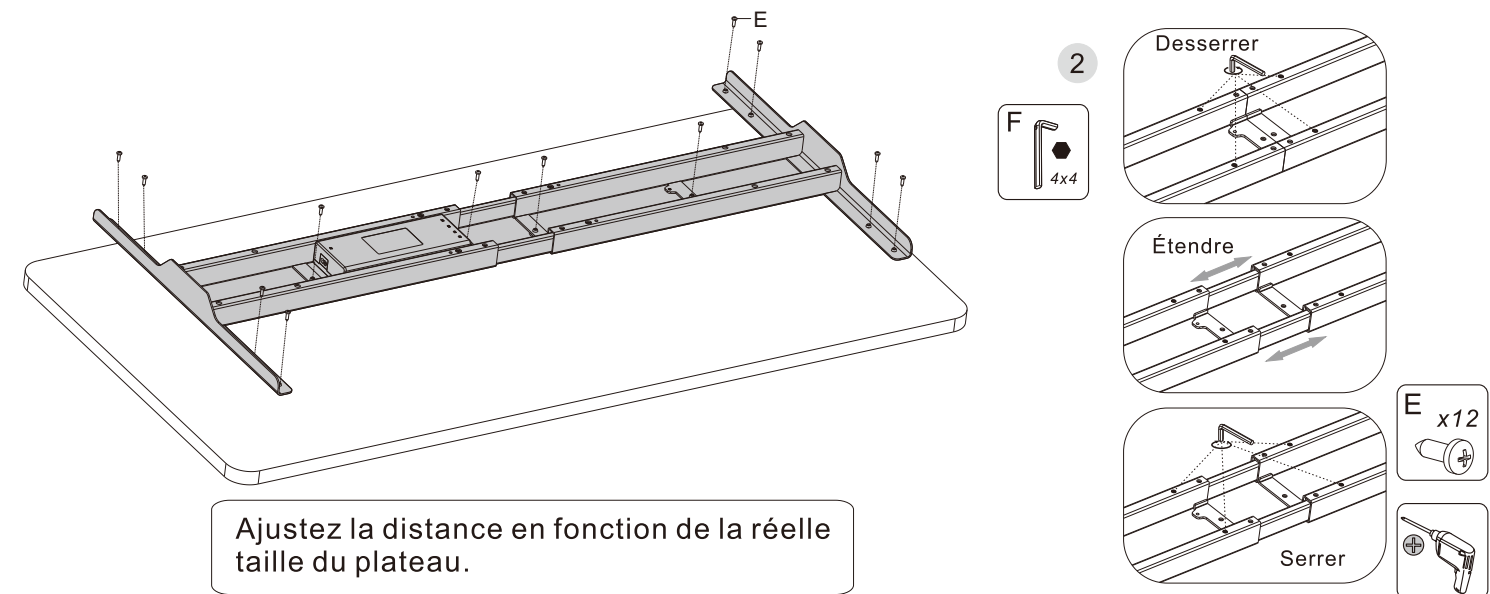
## Étape 1

Fixez les supports latéraux (5) à la barre transversale (4) et serrez les 4 boulons M6 (A) avec la Clé Hexagone (F) 4x4.



## Étape 2

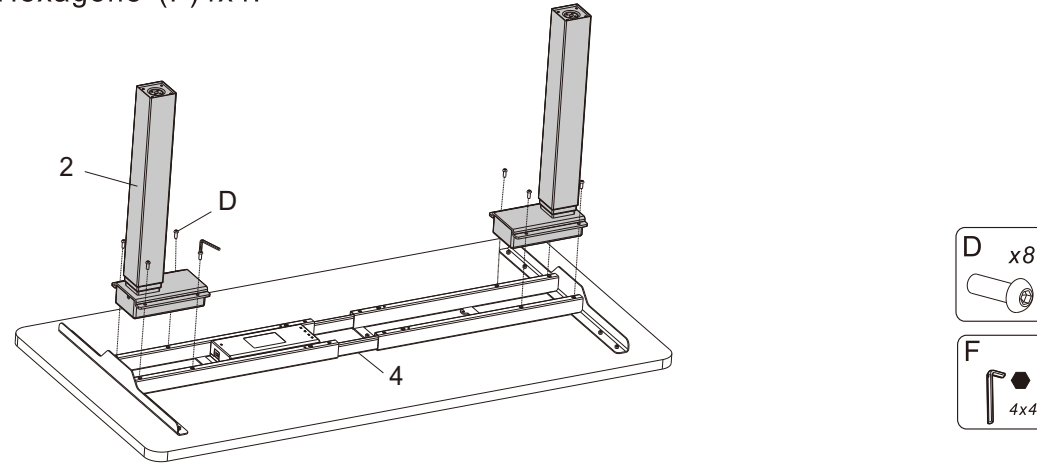
Installer le plateau



**!** Utilisez la méthode 2 à l'étape 6 pour installer le plateau lorsque le cadre de bureau est tendu à plus de 1720mm.

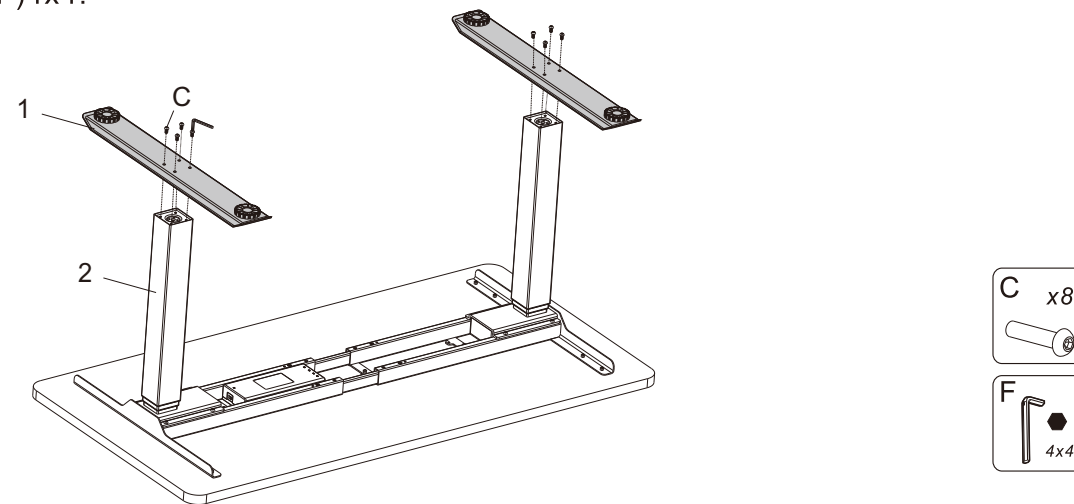
## Étape 3

Installer la colonne télescopique (2)  
Fixez la barre de support transversale (4) à la colonne télescopique (2) et serrez les 8 boulons M6 X12mm(D) avec la Clé Hexagone (F)4x4.



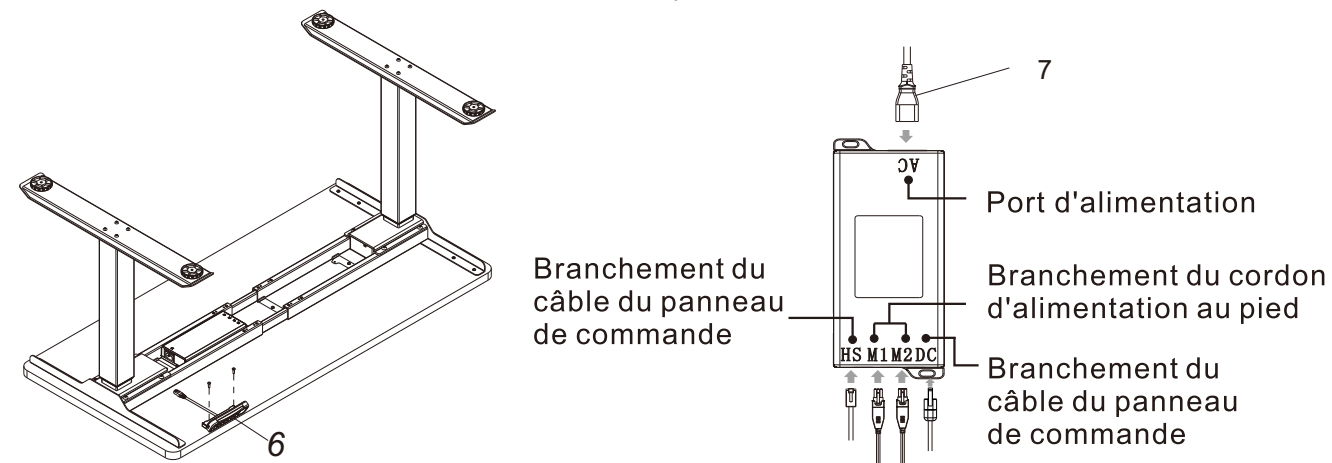
## Étape 4

Installer le pied du bureau (1)  
Fixez la colonne télescopique (2) au pied du bureau (1) et serrez les 8 boulons M6 X16mm(C) avec la Clé Hexagone (F)4x4.



## Étape 5

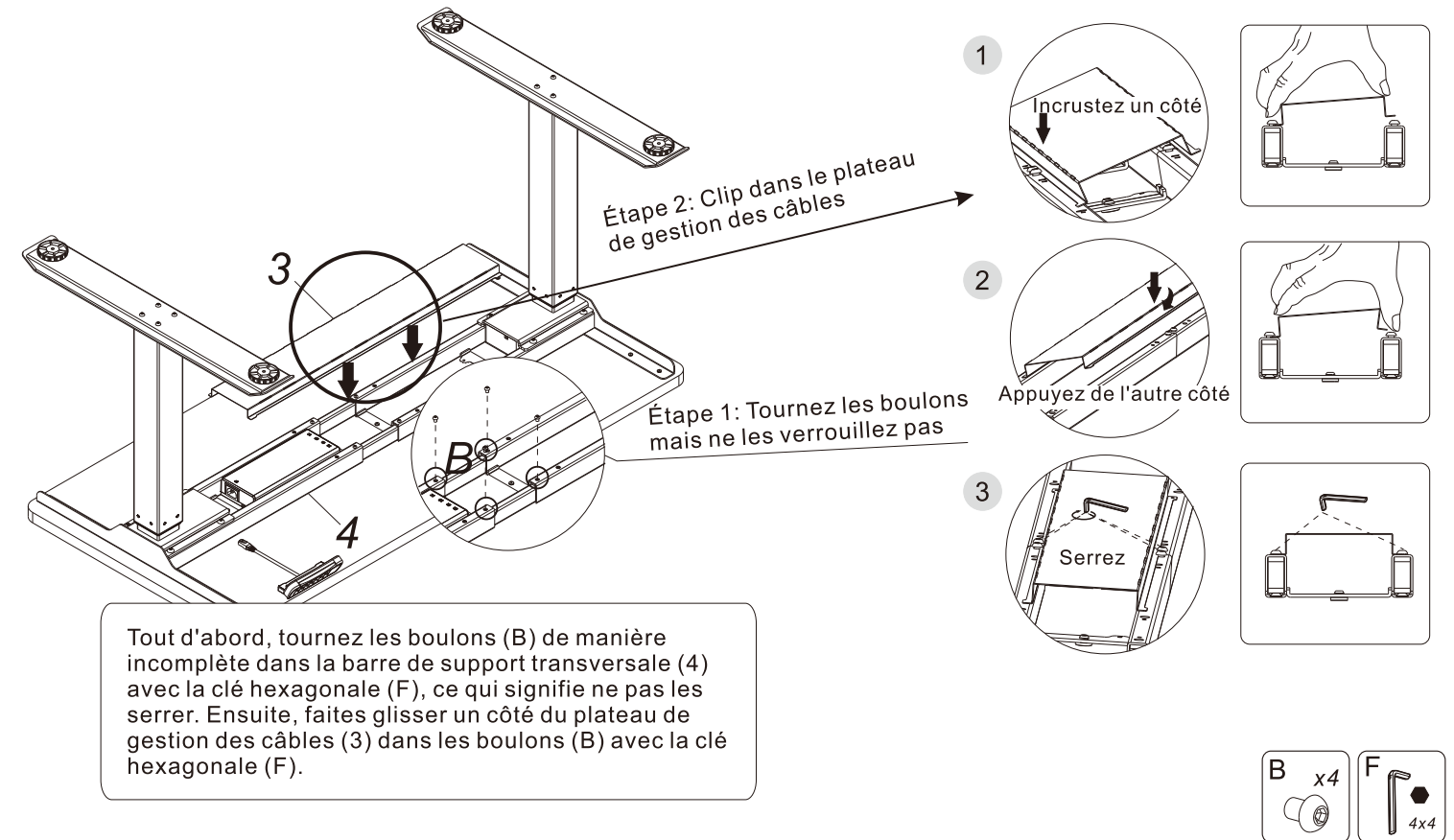
Installer le panneau de commande.  
Connectez les câbles au boîtier de commande comme indiqué sur le schéma ci-dessous.



## Étape 6

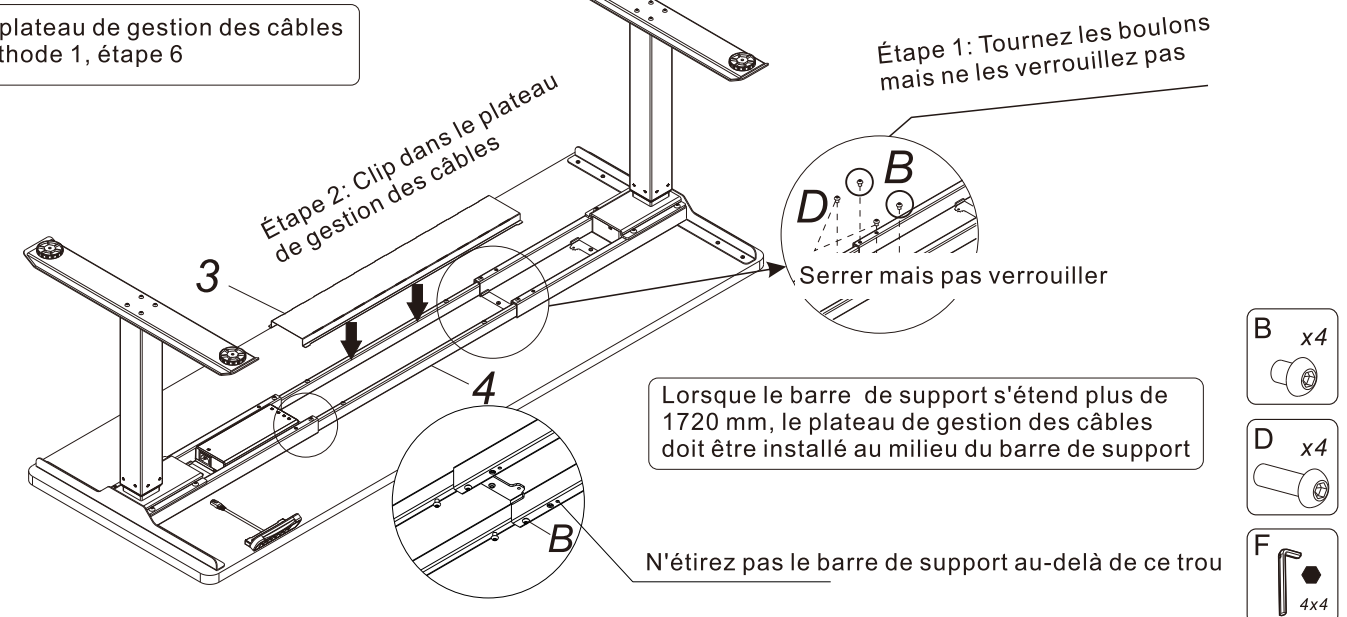
Installer le plateau de gestion des câbles

Méthode 1

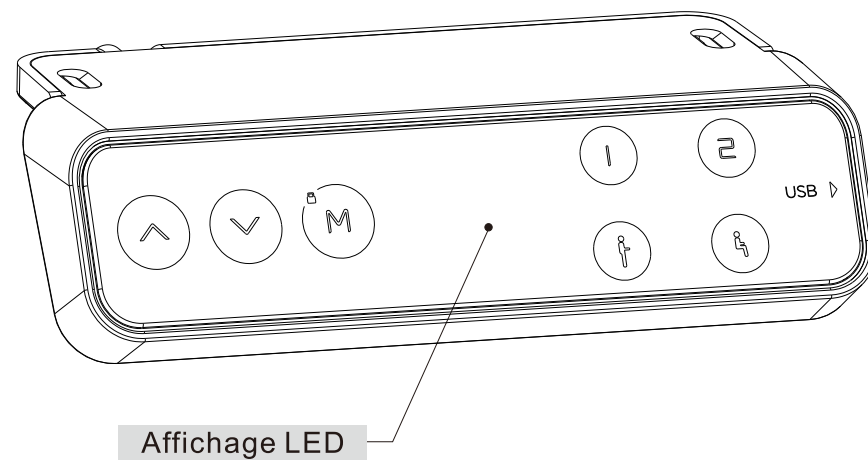


Méthode 2

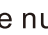
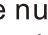
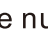
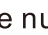
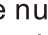
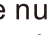
Installer le plateau de gestion des câbles  
comme méthode 1, étape 6



## 1. Instructions du panneau de commande







## 2. Caractéristiques du produit

- Boutons du panneau de commande : il y a 7 boutons au total, qui portent les inscriptions ▲, ▼, M, 1, 2, , ,
  - (1) ▲ : Bouton MONTER : permet d'élever la surface du bureau ;
  - (2) ▼ : Bouton DESCENDRE : permet d'abaisser la surface du bureau ;
  - (3) 1 : Position 1 : enregistre la première position de hauteur ;
  - (4) 2 : Position 2 : enregistre la deuxième position de hauteur ;
  - (5)  : Position debout  : l'écran affiche le numéro 3 et enregistre la hauteur de la position debout ;
  - (6)  : Position assise  : l'écran affiche le numéro 4 et enregistre la hauteur de la position assise ;
  - (7) M: Bouton MÉMOIRE : permet d'enregistrer la hauteur.
- Verrouillage enfant : verrouillage de sécurité.

## 3. Guide d'utilisation

- Fonction de verrouillage enfant :
  - a. Lorsque le verrouillage enfant est activé, l'indicateur lumineux bleu du verrouillage de sécurité s'allume (immédiatement au-dessus des boutons ▼ et M).
  - b. Appuyez sur l'indicateur jusqu'à ce qu'il clignote une fois.
  - c. Pour activer ou désactiver le verrouillage enfant, appuyez sur le bouton M et maintenez-le enfoncé pendant environ 5 secondes.
  - d. Après désactivation de la fonction de verrouillage enfant, toutes les touches fonctionneront normalement.
- Boutons de réglage de la hauteur :

La hauteur du bureau peut être ajustée vers le haut ou vers le bas en appuyant sur les boutons ▲ ou ▼. La hauteur actuelle s'affichera sur l'écran.
- Fonction d'enregistrement de la hauteur (MÉMOIRE) :
  - a. Appuyez sur le bouton MONTER ou DESCENDRE pour régler la hauteur de la surface du bureau. Appuyez sur le bouton M pour enregistrer et l'écran affichera « 5- ». Ensuite, appuyez sur le bouton 1, 2, «  » ou «  » pour enregistrer la hauteur correspondante à la position 1, 2, 3 ou 4. L'écran affichera « 5-1 », « 5-2 », « 5-3 » ou « 5-4 ».
  - b. Appuyez sur 1, 2, «  » ou «  » et le bureau réglable en hauteur s'ajustera automatiquement à la position précédemment sauvegardée.
- Réglage de la sensibilité du système anti-collision :
  - a. Appuyez simultanément sur les boutons ▲ et ▼ pendant 5 secondes pour choisir le niveau 1, 2 ou 3.
  - b. Lorsque l'écran affiche « A-1 », la sensibilité est faible ; « A-2 », la sensibilité est moyenne ; et « A-3 », la sensibilité est élevée.
  - c. Le système anti-collision se déclenche quand un obstacle est détecté lors de l'élévation ou de l'abaissement du bureau. Le bureau s'arrêtera alors automatiquement et se déplacera légèrement dans la direction opposée.
- Fonction de réinitialisation et résolution de problèmes :
  - a. Définition de la fonction de réinitialisation : Quand l'écran LED affiche « A5f », appuyez sur le bouton ▼ et maintenez-le enfoncé jusqu'à ce que le bureau atteigne sa hauteur minimale. L'écran affichera la hauteur minimale. Le processus de réinitialisation est alors terminé.
  - b. Si le code d'erreur « E01 » ou « E02 » apparaît, veuillez réessayer 18 minutes plus tard.
  - c. Si le bouton ▼ ne fonctionne pas, vérifiez la connexion du câble et coupez l'alimentation électrique pendant au moins 10 secondes. Rétablissez l'alimentation, appuyez sur le bouton ▼ et l'écran LED affichera « A5f ». Suivez ensuite le processus de réinitialisation en appuyant sur le bouton ▼.

## Dépannage

Cette liste est utilisée pour vérifier et résoudre les problèmes courants. Veuillez contacter le fabricant si le problème que vous rencontrez n'est pas dans la liste ci-dessous.

Problème	Solution
Aucune réponse lorsque vous appuyez et maintenez enfoncé le bouton BAS	1. Vérifiez la connexion de câble.
	2. Contactez le distributeur ou le fabricant.
Aucune réponse en appuyant sur la touche HAUT et le bouton BAS	1. Vérifiez la connexion de câble.
	2. Contactez le distributeur ou le fabricant.
La vitesse de levage est lente	1. Vérifiez si la charge pèse plus de 125 kg.
	2. Contactez le distributeur ou le fabricant.
Le moteur ne fonctionne pas correctement	1. Contactez le distributeur ou le fabricant.
Peut soulever mais ne peut pas descendre	1. Démarrez le processus de réinitialisation.
	2. Contactez le distributeur ou le fabricant.
Déplacement vers le bas de la surface de travail	1. Vérifiez si la charge pèse plus de 125 kg.
	2. Contactez le distributeur ou le fabricant.
Réinitialiser automatiquement beaucoup	1. Vérifiez si la charge pèse plus de 125 kg.
	2. Contactez le distributeur ou le fabricant.
Sur travail au-delà du cycle de service: Max 2 min allumées / 18 min éteintes.	1. Maintenez l'alimentation et arrêtez de travailler pour 18 minutes.
	2. Contactez le distributeur ou le fabricant.
La distance soulevée ou abaissée n'est pas précise	1. Appuyez et maintenez le bouton "M" et "↓" pendant trois secondes jusqu'à ce que vous entendiez BEEP deux fois pour renouveler les paramètres d'usine.
	2. Contactez le distributeur ou le fabricant.

## Attention

- Source d'alimentation: AC 100V -240V, 50/60 HZ;
  - Environnement de travail: 0°-40°C;
  - Avant le nettoyage, vous devez débrancher le câble de source d'alimentation. Nettoyez avec un chiffon légèrement humide pour essuyer la poussière de surface. Gardez tous les composants électriques à l'écart des liquides. Gardez la fiche dans la position sécuritaire. Ne pas utiliser un cordon d'alimentation endommagé.
  - Dans la boîte de contrôle, il y a des composants électroniques, des parts métaux, des parts plastiques, des fils, etc. Ils doivent être traités conformément aux lois et aux règlements locaux. Ils ne peuvent pas être traités comme déchets ménagers.
  - Avant d'utiliser ce produit, assurez-vous que ce produit a été installé correctement, s'il vous plaît.
  - Lisez les instructions et assurez-vous que vous comprenez complètement tous les fonctions et paramètres avant d'utiliser ce produit.
  - Gardez les enfants éloignés des bureaux électriques réglables en hauteur, des unités de commande et du clavier.
- Le fabricant n'est pas responsable des dommages résultant du comportement imprévisible des enfants.
- Le bruit léger causé par la courroie en forme de coin multicouches ou le système de freinage n'affectera pas l'utilisation de ce produit.
  - N'utilisez pas des matériaux corrosifs ou abrasifs pour essuyer ce produit et traitez-les par des solutions de nettoyage de manière écologique.
  - Les enfants et les personnes ayant des déficiences cognitives ne doivent pas utiliser, servir ou essuyer ce produit sans surveillance.
  - Soyez conscient que les éléments peuvent être déplacés avant d'ajuster la hauteur de la table.
  - Gardez les sacs en plastique inclus avec l'emballage loin des enfants et des animaux car ils risquent d'étouffer.

## Recyclage et Élimination



Ce produit ne peut être éliminé comme déchet domestique. Pour éviter d'endommager l'environnement, ce produit devrait être recyclé. Utilisez le système relatif de recyclage disponible ou contactez le distributeur ou le fabricant pour l'assistance de recyclage, s'il vous plaît.