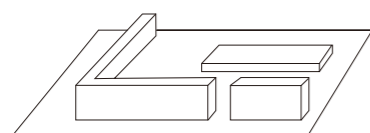


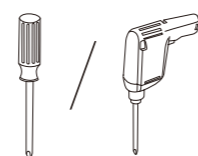
Spécifications

Nombre de colonne	3
Charge maximale	125kg
Plage de hauteur	620-1270mm
Plage de largeur	1100-1700mm
Taille de plateau appliquée	Largeur: 1200-1800mm Profondeur: 600-800mm

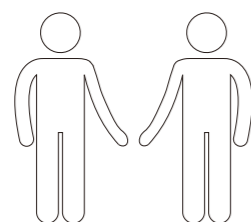
Remarques sur l'assemblage



Recommandé pour l'installation sur tapis



Tournevis cruciforme ou perceuse nécessaire
(non fourni par nos soins)

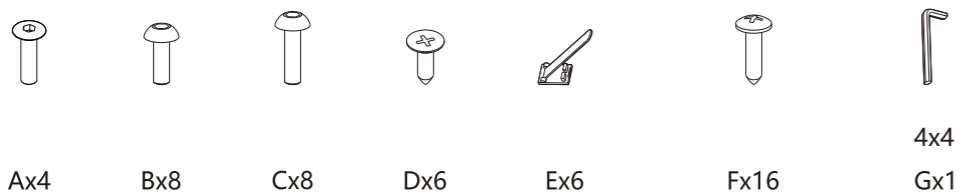


Installation coopérative

Liste des produits

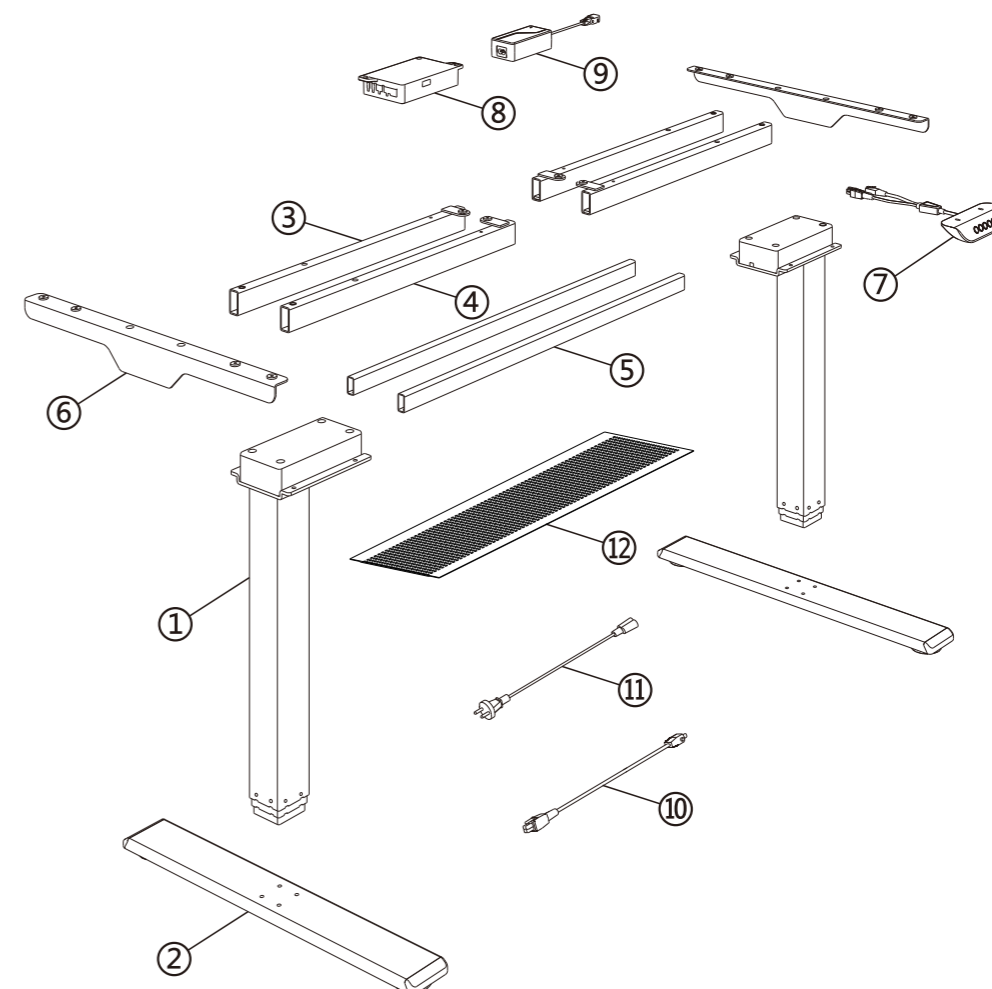
Liste des accessoires

Attention : Les dessins ci-dessous sont uniquement à titre de référence qui pourraient être légèrement différents de l'objet réel, veuillez en nature prévaloir. Tout outil manquant ou problème d'installation, veuillez d'abord contacter le service clientèle.



Liste des composants

No.	Composant	No.	Composant
①	Colonne de levage x 2	⑦	Panneau x 1
②	Pied x 2	⑧	Boîtier de commande x 1
③	Poutre de support gauche x 2	⑨	Adaptateur x 1
④	Poutre de support droite x 2	⑩	Câble adaptateur x 1
⑤	Tige de raccordement x 2	⑪	Fiche d'alimentation x 1
⑥	Support latéral x 2	⑫	Filet de gestion des câbles x 1

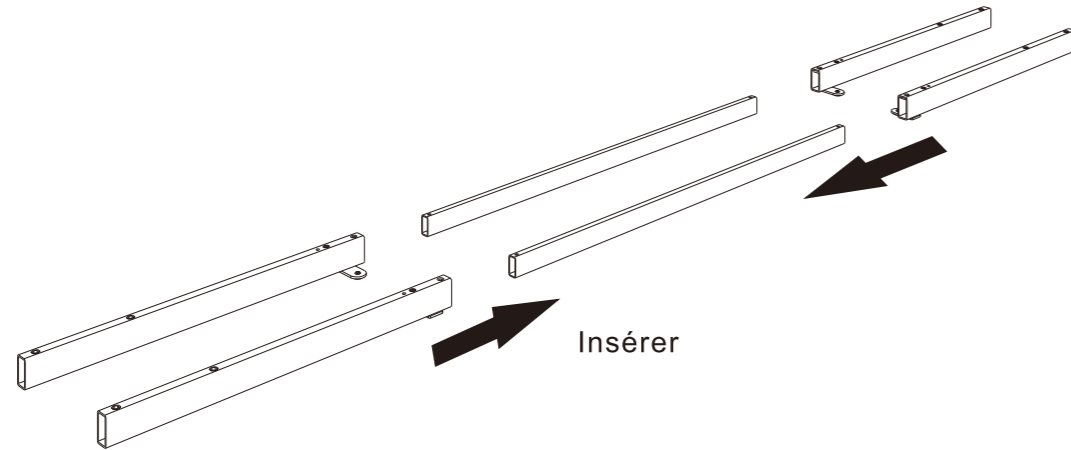


Étapes d'assemblage

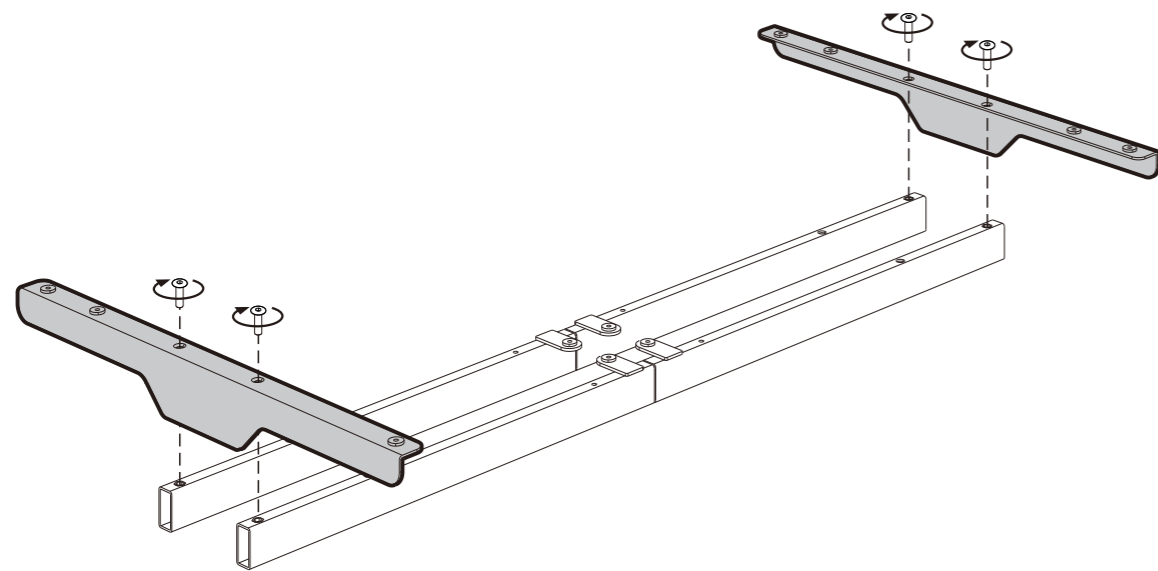
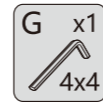
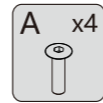
Étape 1: Installer la poutre de support



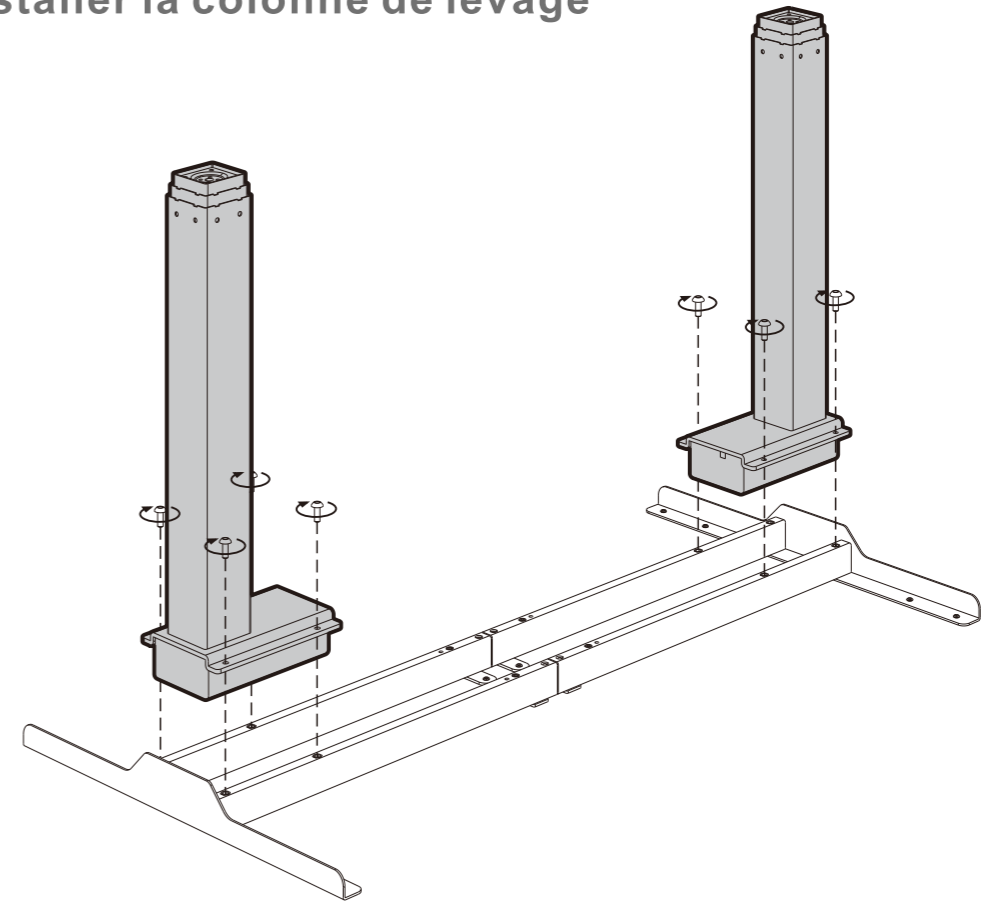
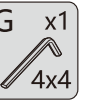
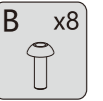
! Si la tige de raccordement ne peut pas être insérée dans la poutre de support, veuillez desserrer les vis sur la poutre.



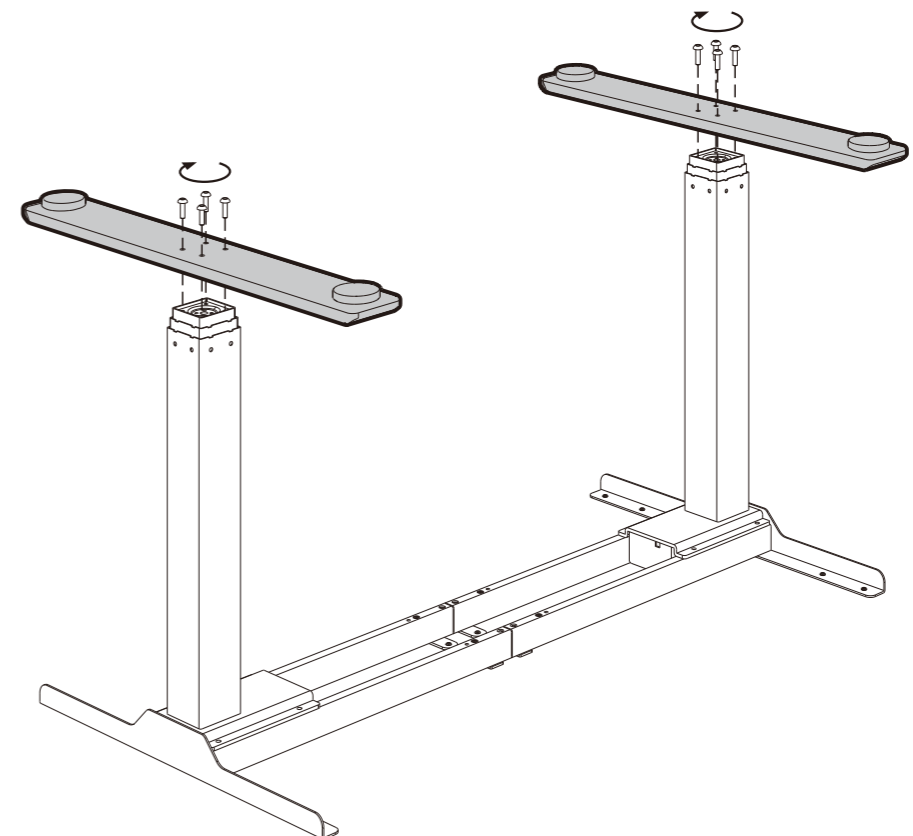
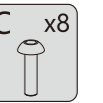
Étape 2: Installer le support latéral



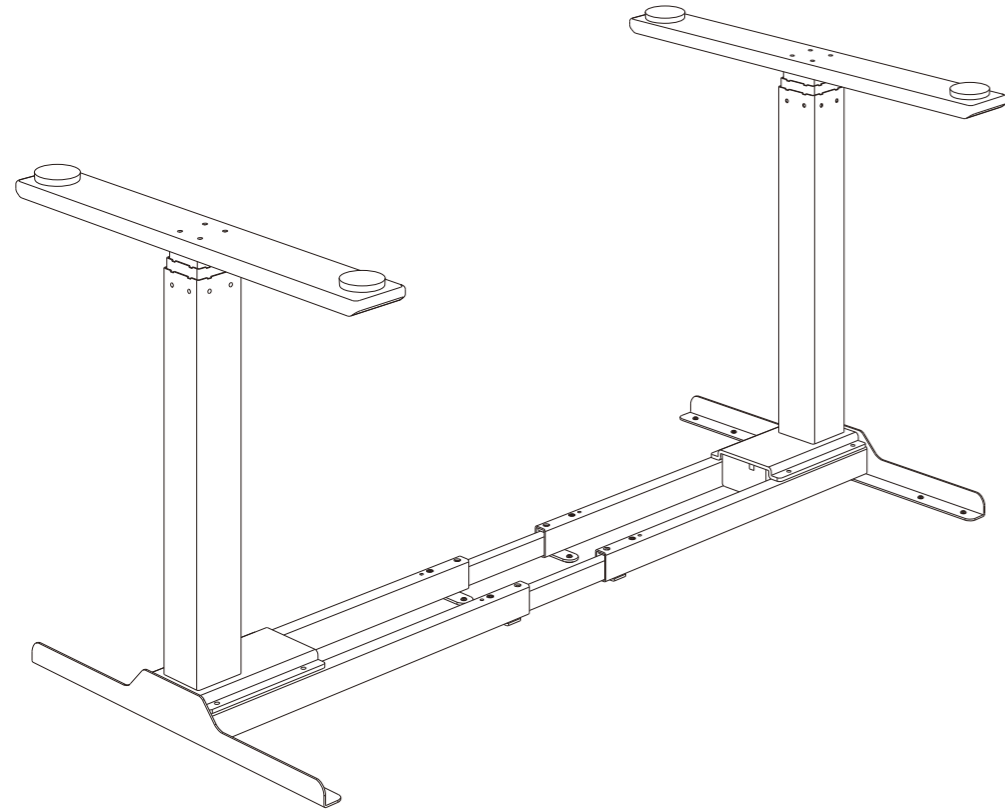
Étape 3: Installer la colonne de levage



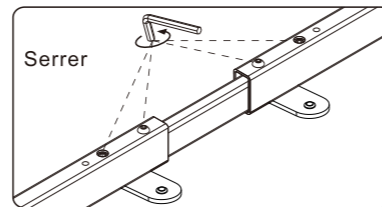
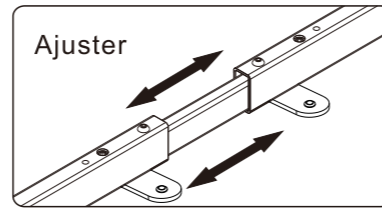
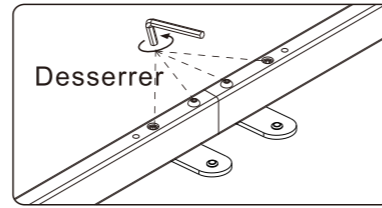
Étape 4: Installer les pieds



Étape 5 : Ajuster la poutre de support



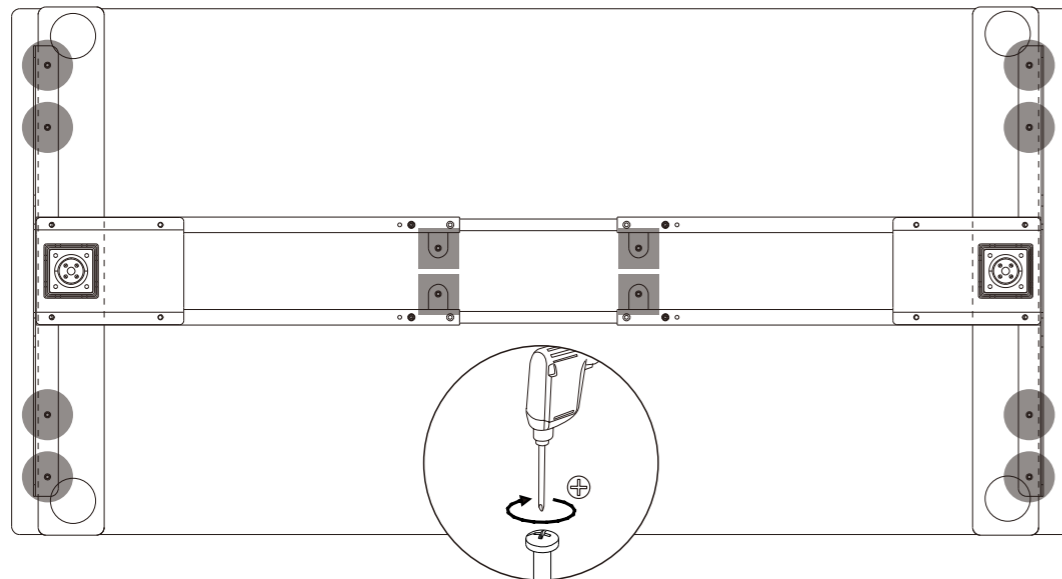
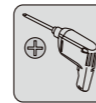
G x1
4x4



Étape 6 : Installer le plateau

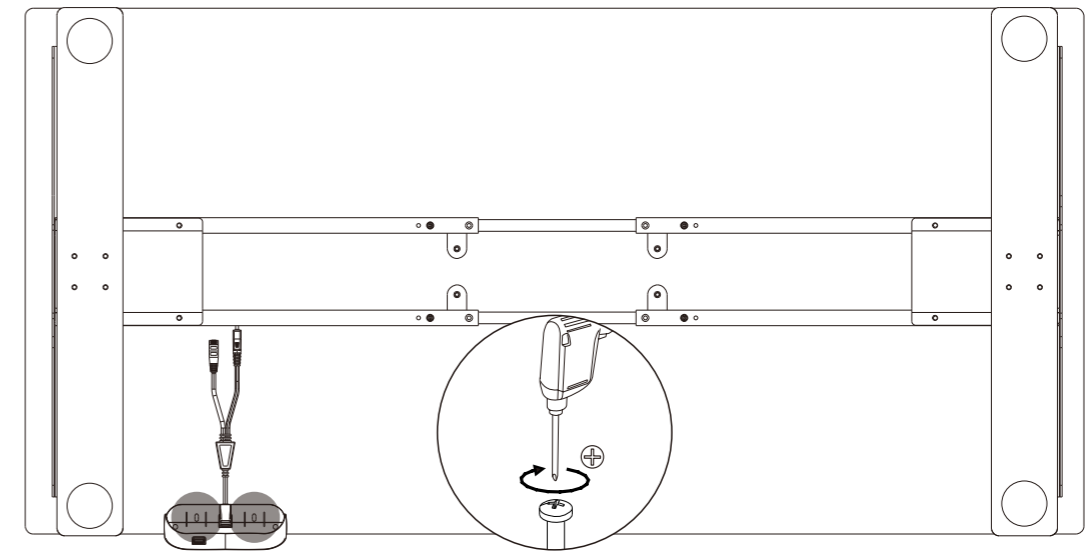
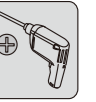
La séquence d'installation des vis est ● → ■

F x12

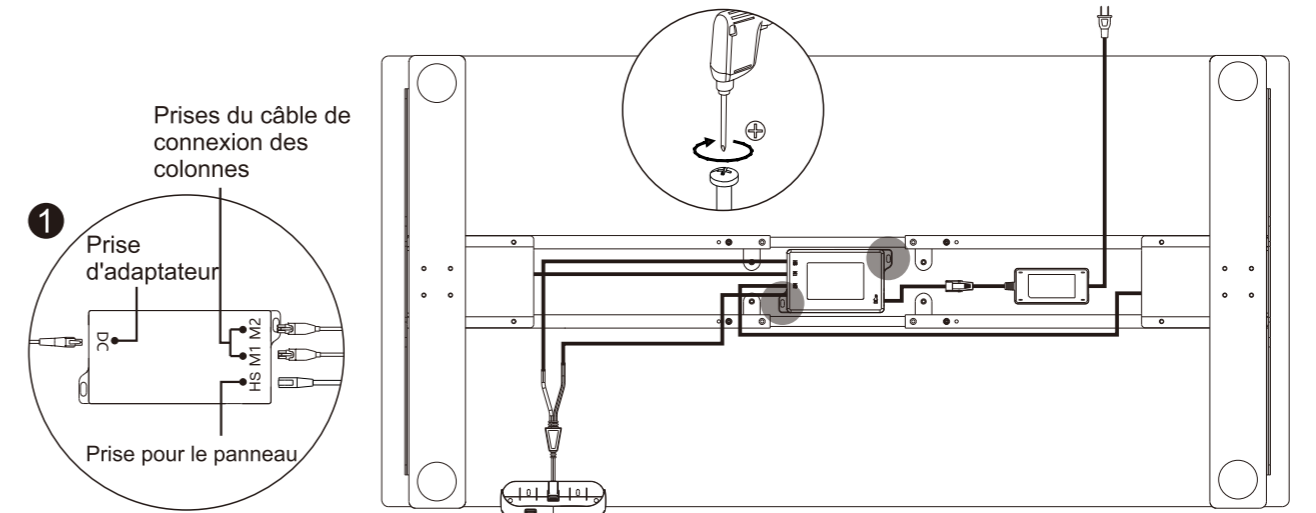


Étape 7 : Installer le panneau

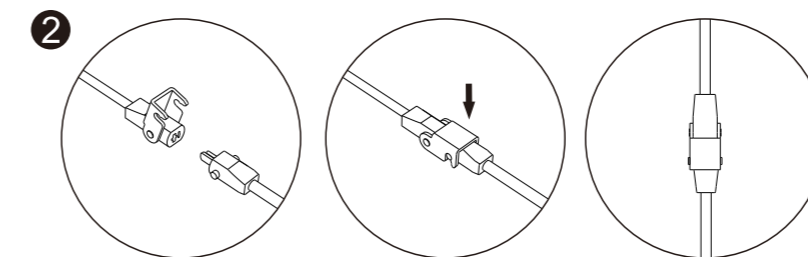
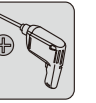
F x2



Étape 8 : Installer le boîtier de commande et connecter les câbles au boîtier de commande

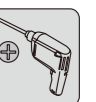


F x2

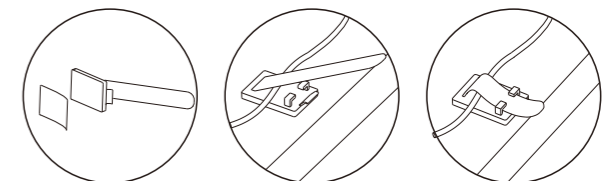


D x6

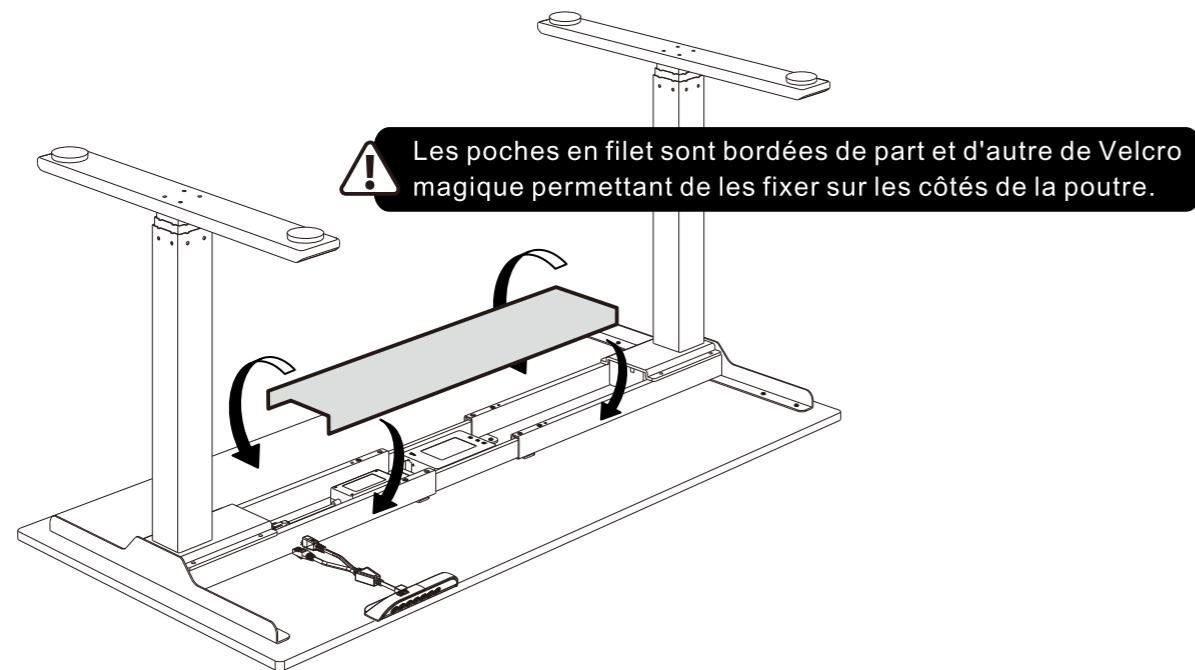
E x6



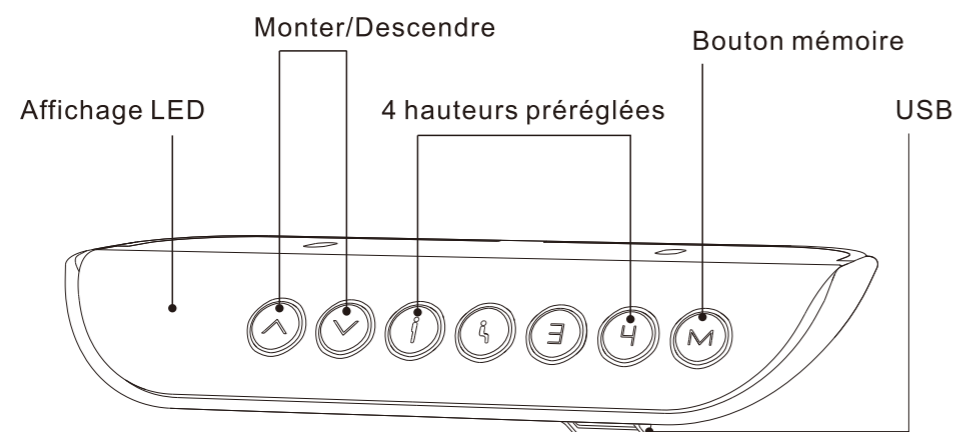
Attaches-câbles (E) pour fixer tous les fils au plateau afin de le maintenir en ordre, ou des vis (D) peuvent également être utilisées pour fixer les attaches-câbles.



Étape 9 : Installer le filet de gestion des câbles



Guide de l'utilisateur du panneau

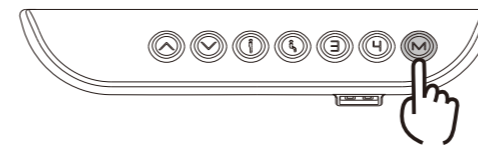


Attention

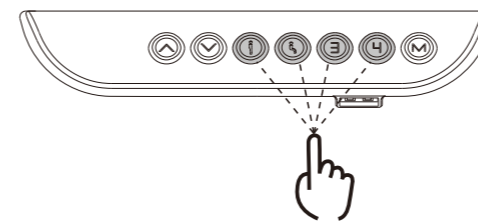
Assurez-vous qu'il n'y a pas d'obstacle au levage du bureau et que tous les câbles sont suffisamment longs pour que le bureau puisse monter et descendre.

Réglez la hauteur confortable prédéfinie sur « 1 » lorsque vous êtes assis, « 2 » lorsque vous êtes debout, et d'autres hauteurs prédéfinies peuvent être librement réglées sur d'autres hauteurs.

Fonction d'enregistrement de la hauteur



a. Appuyez sur la bouton « M » pour sauvegarder la hauteur actuelle, l'écran affiche « 5- »



b. Appuyez sur la touche « 1 », « 2 », « 3 » ou « 4 » pour enregistrer la hauteur à la position correspondante « 1 », « 2 », « 3 » ou « 4 », l'écran correspondant « 5-1 », « 5-2 », « 5-3 » ou « 5-4 » s'affiche. Le voyant d'ambiance de la touche clignote pour indiquer que le réglage a réussi.

Réglage de la sensibilité de la prévention des collisions - fonctionnalités optionnelles :

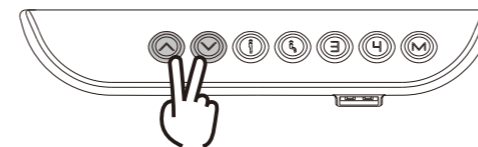
a. Appuyez sur le bouton « ▲ » « ▼ » et maintenez-le enfoncé pendant 3 secondes en même temps pour changer de sensibilité. Il existe quatre niveaux de sensibilité (R-3, R-2, R-1, R-0). Chaque opération fait passer la sensibilité au niveau suivant.

L'écran affiche « R-0 », la fonction anticollision est désactivée ;

l'écran affiche « R-1 », faible sensibilité ;

l'écran affiche « R-2 », sensibilité moyenne ;

l'écran affiche « R-3 », sensibilité élevée .

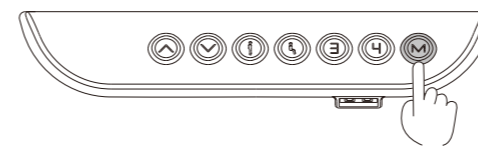


b. Le bureau rebondit immédiatement lorsqu'il rencontre un obstacle lors de sa montée ou de sa descente, ce qui le protège.

c. Appuyez et maintenez les touches « ▲ » et « ▼ » simultanément pendant 3 secondes, l'écran n'affiche pas le code ci-dessus, il n'y a donc pas de fonction anti-collision.

Fonction de charge USB :

Sortie USB : QC2.0/QC3.0, 5,0 v / 9,0 v / 12,0 v, ±5 %, courant : 1,5 A



a. Lorsque la LED affiche « R5f » ou « r5t », appuyez sur le bouton « ▼ » jusqu'à ce que le bureau atteigne sa hauteur la plus basse et rebondisse pour s'arrêter, cela signifie que la réinitialisation est terminée.

b. Si le bouton « ▼ » ne fonctionne pas, veuillez vérifier la connexion du câble, puis coupez l'alimentation pendant au moins 10 secondes. Reconnectez-vous à l'alimentation et appuyez sur le bouton « ▼ » pour démarrer le processus de réinitialisation lorsqu'il affiche « R5f » ou « r5t » .

c. Si cela ne fonctionne pas et que la LED affiche « E01 » ou « E02 », veuillez réessayer 18 minutes plus tard.



Cette liste est utilisée pour vérifier et résoudre les problèmes courants. Veuillez contacter le fabricant si le problème que vous rencontrez n'est pas dans la liste ci-dessous. Toutes ces anomalies ou erreurs ne peuvent être examinées et corrigées que par le fabricant ou un personnel spécialement formé.

Erreurs	Solution
Les fonctions électroniques ne fonctionnent pas	Vérifiez si tous les câbles sont bien connectés
La vitesse de levage est lente	Vérifier s'il est surchargé, charge maximale : 125 kg
Bureau coulissant vers le bas	
Réinitialisation automatique	
Descendre mais pas monter ou monter mais pas descendre	Lancez le processus de réinitialisation
La hauteur supérieure et inférieure n'est pas suffisante	
Le bureau n'a pas pu être soulevé	
Surmenage (Cycle de travail : Max 2min on/18min OFF)	Maintenez le courant et arrêtez de travailler pendant 18 minutes.
Le module d'alimentation ne peut pas être utilisé	Réinitialisez d'abord ou attendez 1 s après la montée et la chute
Appuyez sur la bouton de bas et l'appareil ne tombe pas mais monte	Vérifiez s'il y a des obstructions sous le bureau ou harnais suspendu



- Source d'alimentation: AC100 – 240 V, fréquence 50/60 HZ;
- Environnement de travail: 0 ~ 40 °C;
- Avant le nettoyage, vous devez débrancher le câble de source d'alimentation. Nettoyez avec un chiffon légèrement humide pour essuyer la poussière de surface. Gardez tous les composants électriques à l'écart des liquides. Gardez la fiche dans la position sécuritaire. Ne pas utiliser un cordon d'alimentation endommagé.
- Dans la boîte de contrôle, il y a des composants électroniques, des parts métaux, des parts plastiques, des fils, etc. Ils doivent être traités conformément aux lois et aux règlements locaux. Ils ne peuvent pas être traités comme déchets ménagers.
- Avant d'utiliser ce produit, assurez-vous que ce produit a été installé correctement, s'il vous plaît. Lisez les instructions et assurez-vous que vous comprenez complètement tous les fonctions et paramètres avant d'utiliser ce produit.
- Gardez les enfants éloignés des bureaux électriques réglables en hauteur, des unités de commande et de la boîte de contrôle numérique.
- Le fabricant n'est pas responsable des dommages résultant du comportement imprévisible des enfants.
- Le bruit léger causé par la courroie en forme de coin multicouches ou le système de freinage n'affectera pas l'utilisation de ce produit.
- N'utilisez pas des matériaux corrosifs ou abrasifs pour essuyer ce produit et traitez-les par des solutions de nettoyage de manière écologique.
- Les enfants et les personnes ayant des déficiences cognitives ne doivent pas utiliser, servir ou essuyer ce produit sans surveillance.
- Soyez conscient que les éléments peuvent être déplacés avant d'ajuster la hauteur de la table.
- Si le cordon d'alimentation est endommagé ou cassé, il doit être remplacé par le fabricant ou un spécialiste pour éviter toute blessure.
- Veuillez opérer dans un environnement propre et sûr. Par exemple, ne laissez pas vos outils autour de vous. Et toujours faire attention aux matériaux d'emballage, afin d'éviter toute sorte de danger possible. Risque potentiel de choc lorsque les enfants jouent avec des sacs en plastique!
- Si nécessaire, conserver l'emballage d'origine pour le transport ultérieur.

Recyclage et élimination



Ce produit ne peut être éliminé comme déchet domestique. Pour éviter d'endommager l'environnement, ce produit devrait être recyclé. Utilisez le système relatif de recyclage disponible ou contactez le distributeur ou le fabricant pour l'assistance de recyclage, s'il vous plaît.