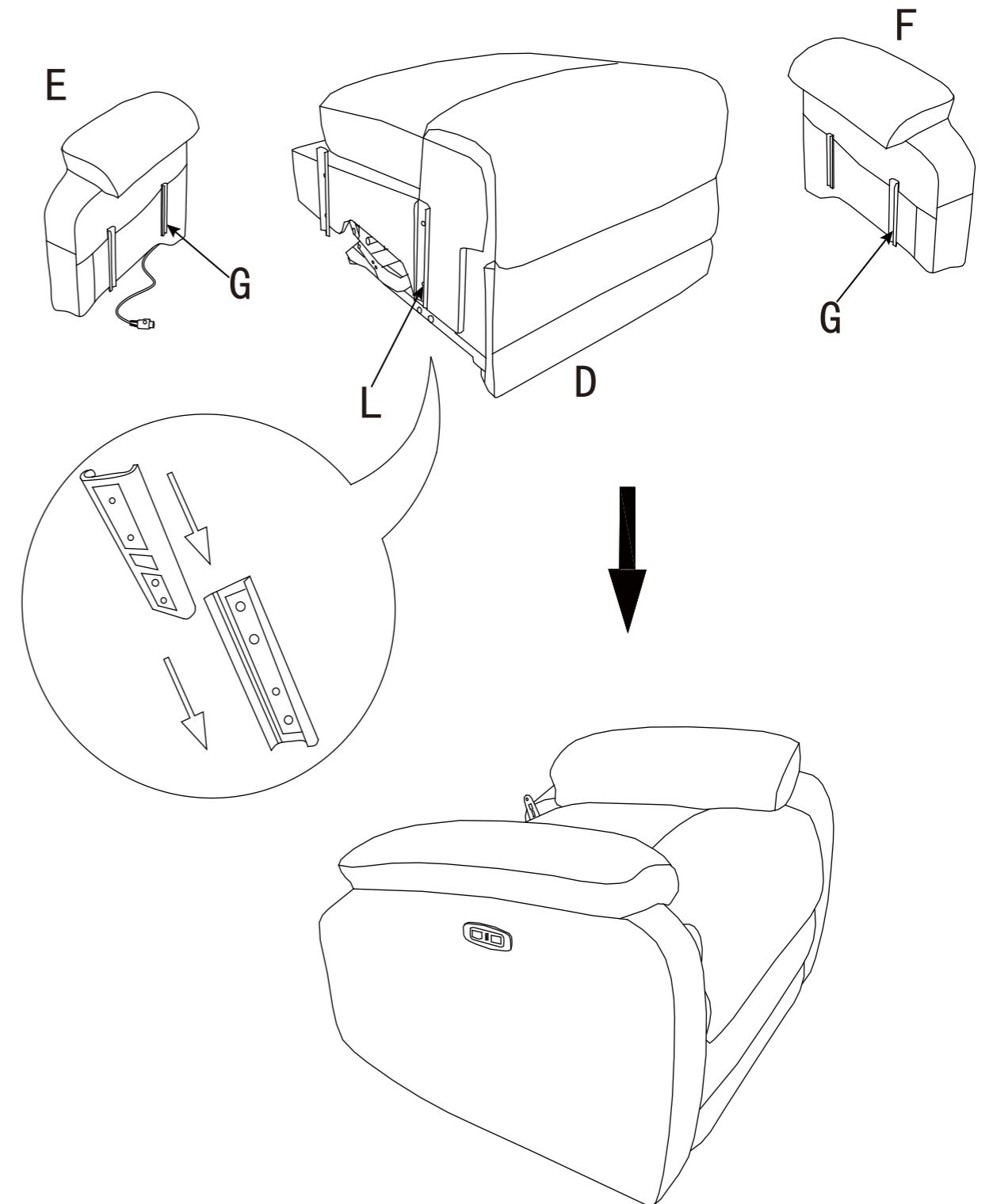


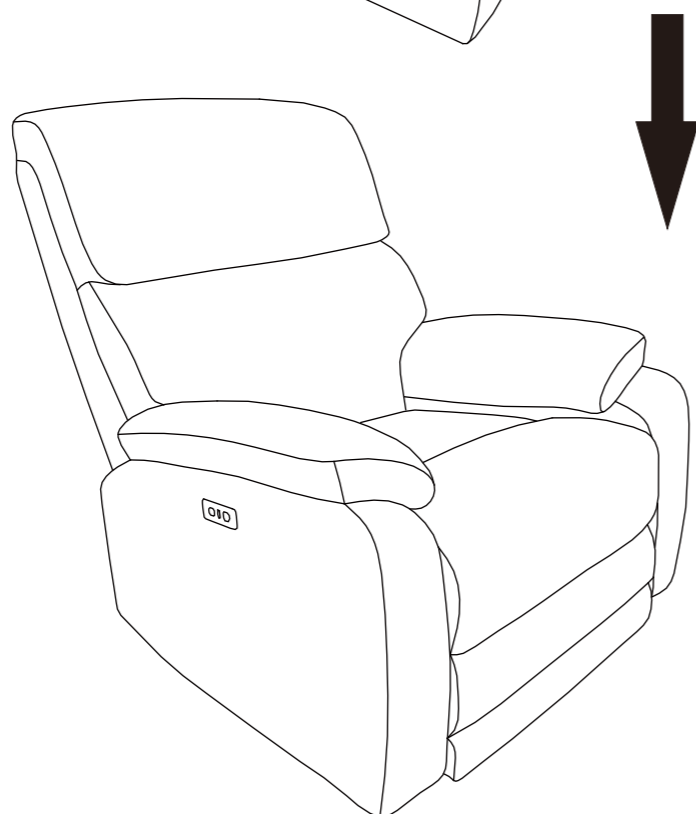
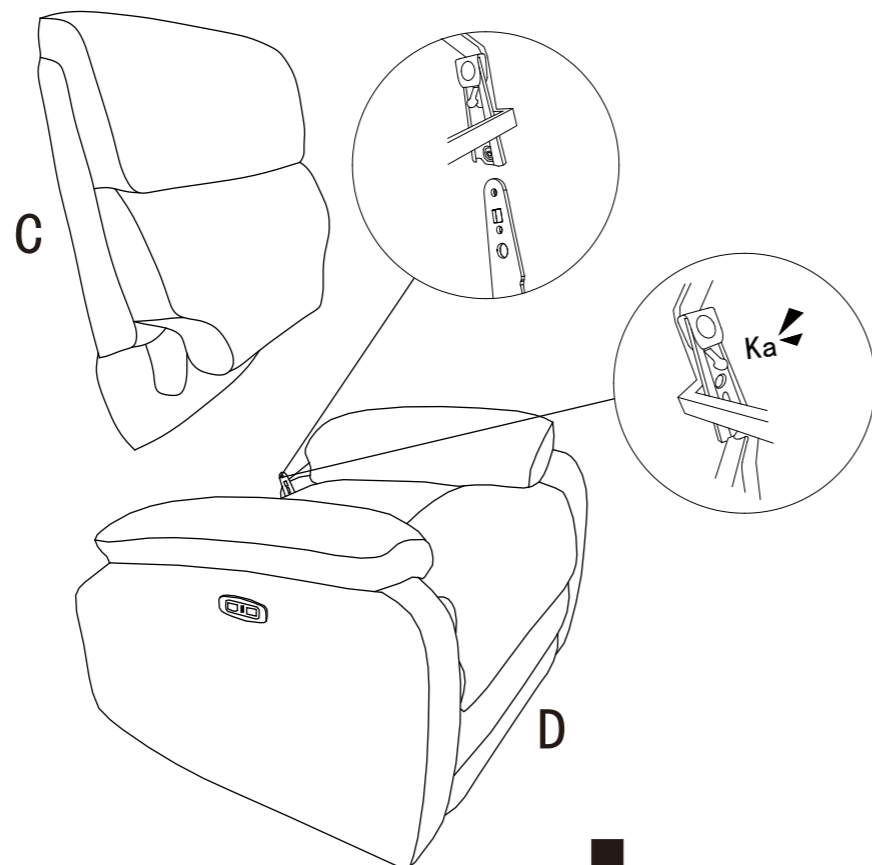
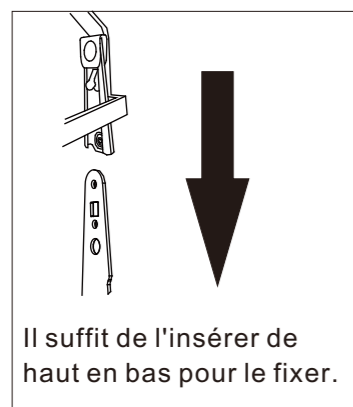
01 Installation des accoudoirs

L'insert coloré (G) de l'accoudoir (E) et l'accoudoir (F) sont pressés fermement contre l'insert coloré (L) de la base.



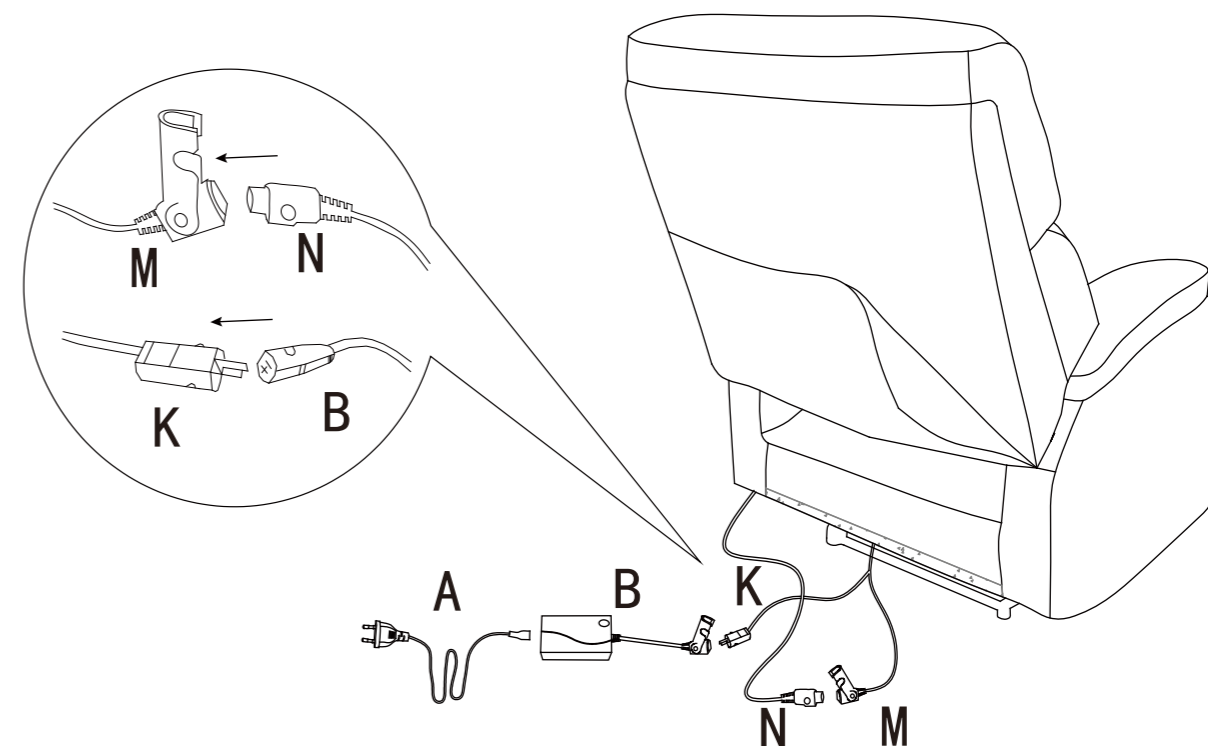
02 Installation du dossier

La boucle sur le dossier est alignée avec l'insert sur le coussin, le haut du dossier doit être légèrement enfoncé pour entendre un déclic indiquant que l'installation est terminée.

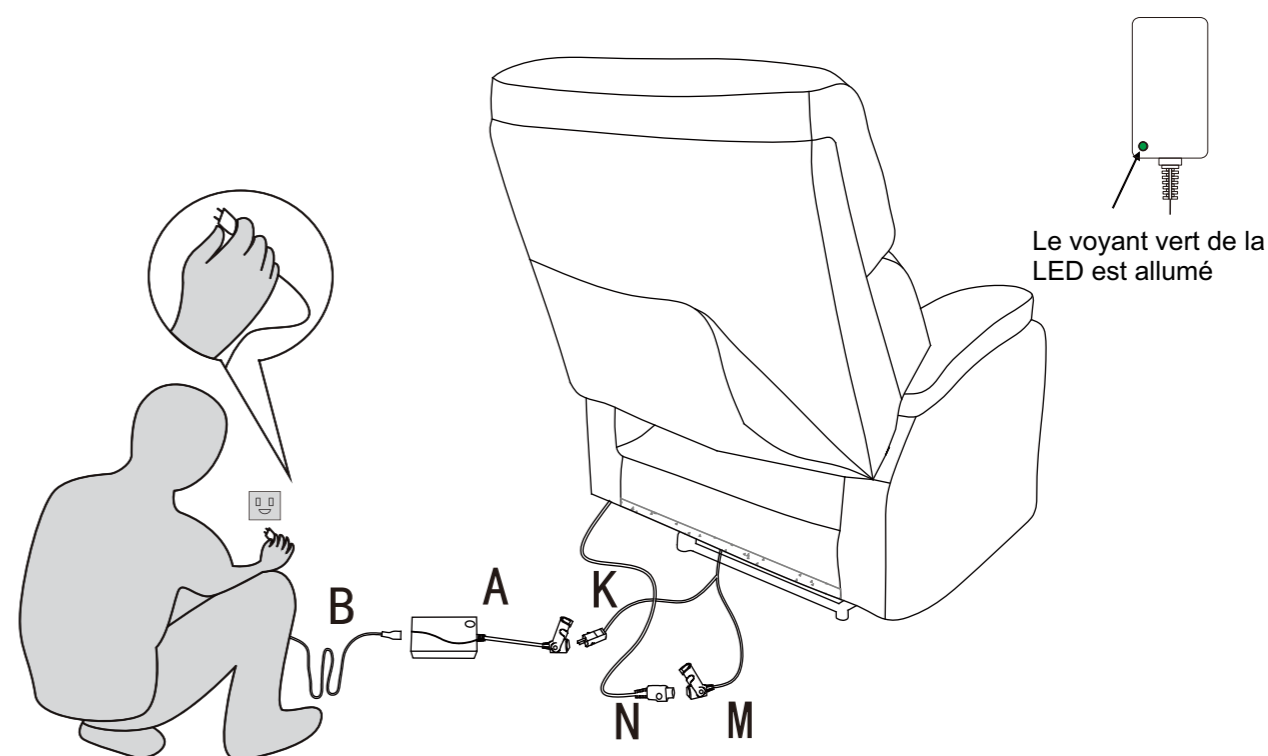


03 Installation des câbles

① Connectez le câble de l'accoudoir (N) et le câble de la base (M) ensemble. Le câble d'alimentation (A) et le boîtier d'alimentation (B) sont connectés et reliés au câble de base (K).



② Branchez le câble d'alimentation de l'adaptateur sur une prise de courant. Remarque : Le voyant du boîtier d'alimentation s'allume lorsque toutes les connexions sont effectuées.



04

Installation d'une cape de dossier

Tirez la couverture arrière du dossier vers le bas pour aligner le velcro sous le siège et le coller en place.

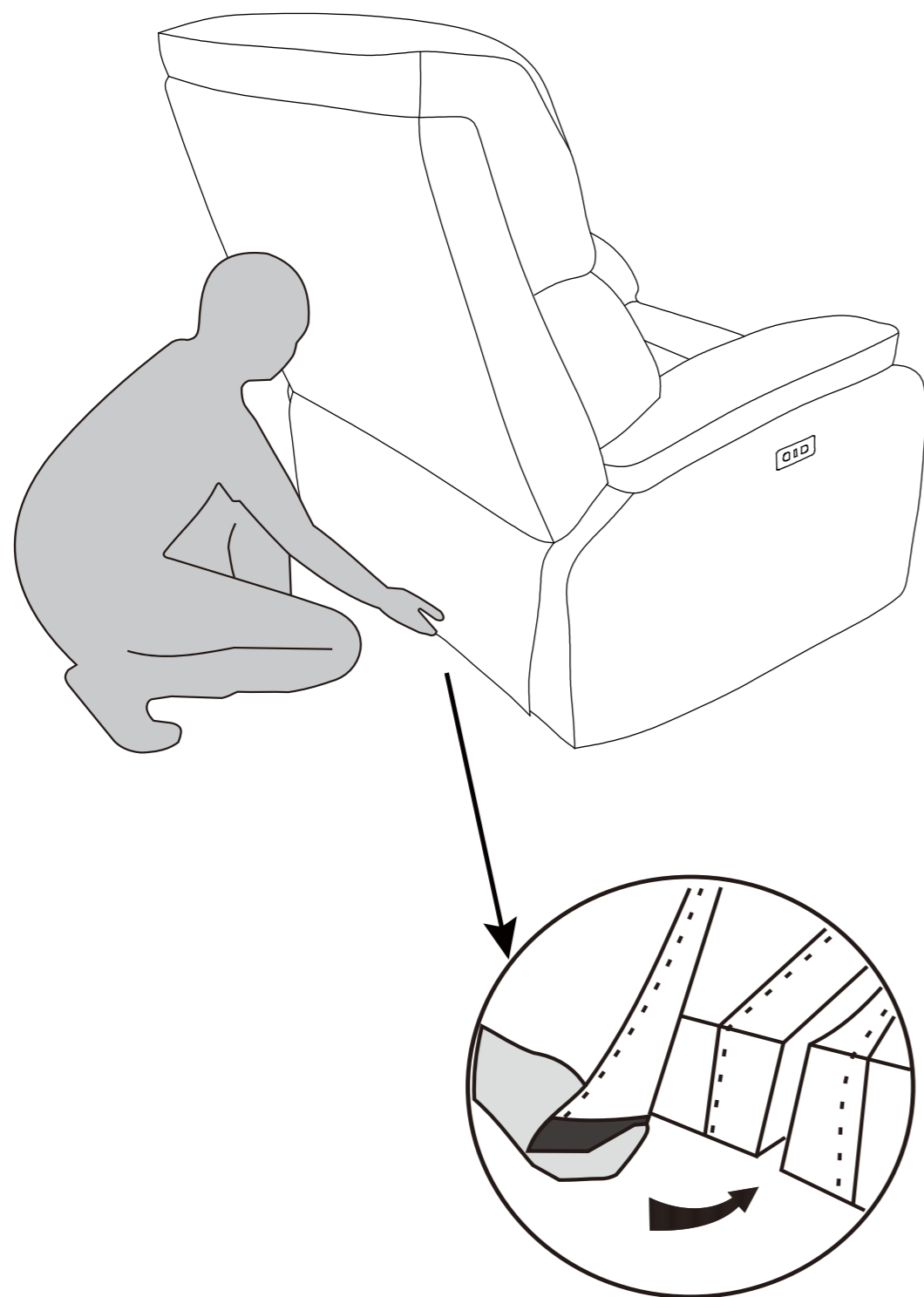
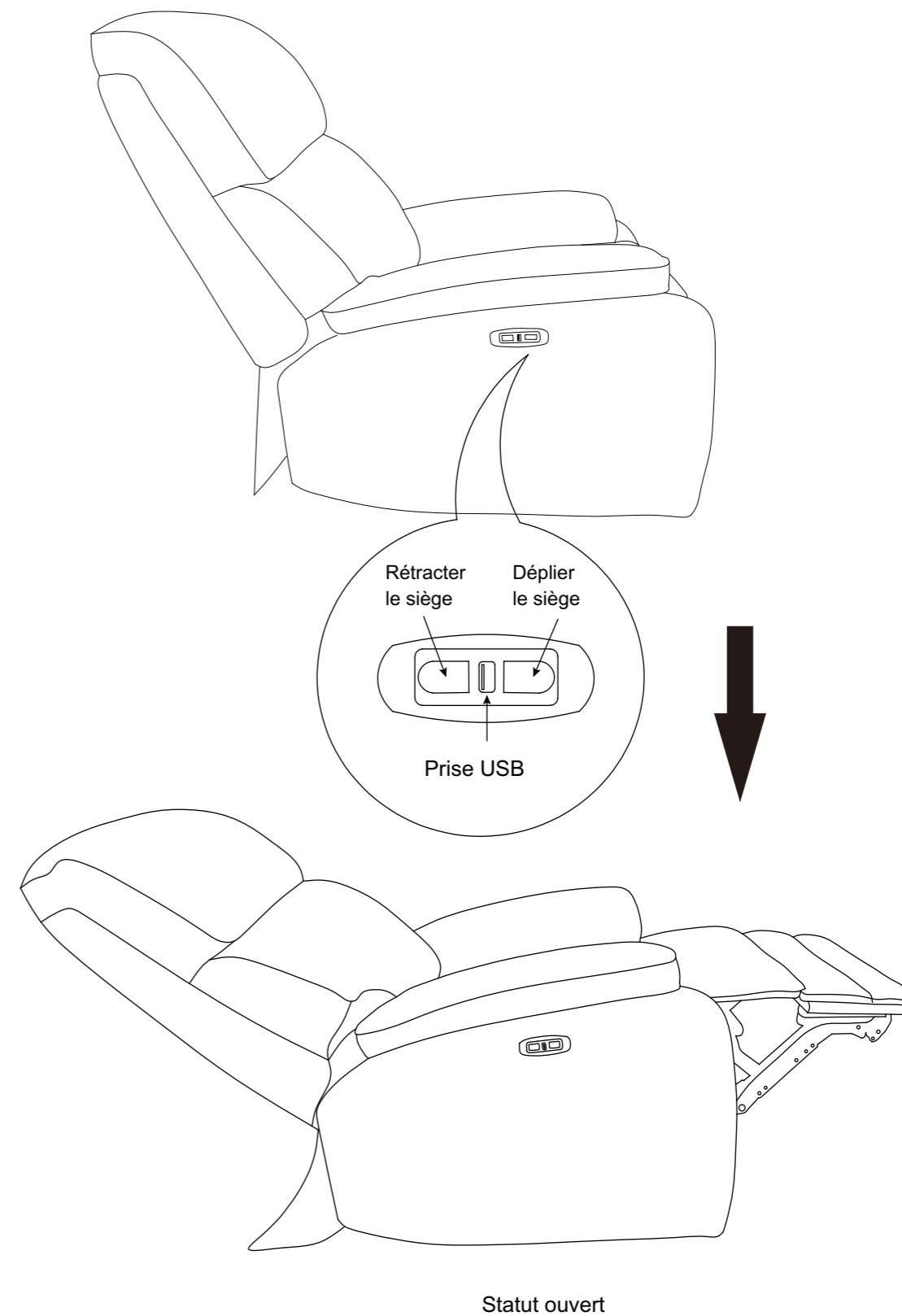
**05**

Schéma de l'interrupteur

Si l'interrupteur peut être allumé normalement en le maintenant enfoncé (comme indiqué sur le schéma), cela signifie que l'installation est normale.



Remarques sur le produit

1. Déballage et vérification

Avant d'ouvrir l'emballage, veuillez vérifier si l'aspect de l'emballage du produit est intact. Après le déballage, vous devez d'abord vérifier l'aspect du meuble pour voir s'il n'y a pas de problèmes tels que des bosses et des creux, et ensuite vérifier si les accessoires sont intacts. N'utilisez pas d'outils pointus pour déballer le produit, afin de ne pas endommager la surface du fauteuil.

Après un transport sur de longues distances, le produit formera inévitablement une indentation temporaire, mais cette indentation se résorbera naturellement après une certaine période d'utilisation.

2. Manutention et stockage

Avant de déplacer le meuble, il faut d'abord vider les éléments, afin d'éviter qu'ils ne glissent vers le bas et ne blessent des personnes lors du déplacement du meuble.

Lorsque vous déplacez le meuble, vous devez le soulever et le déplacer jusqu'à un endroit approprié pour le poser, et éviter de le traîner et de le pousser fortement lors du déplacement, afin de ne pas perdre ou briser le cadre en fer et la structure interne.

Le meuble doit être placé dans une nouvelle position qui permet à sa base de reposer en douceur sur le sol.

Lorsque le meuble amovible doit être déplacé, il faut le démonter et le déplacer.

Lorsque le meuble reste inutilisé pendant une longue période, il doit être recouvert de matériaux d'emballage étanches à la poussière et à la lumière et placé dans un environnement intérieur sec et ventilé.

3. En cours d'utilisation

Le meuble doit être mis à niveau avant l'utilisation.

Éviter l'exposition prolongée à la lumière du soleil et aux lampes à haute énergie, qui peuvent provoquer une décoloration locale ou une décoloration.

Aucun objet lourd ne doit être placé sur les parties non porteuses du meuble.

Les connecteurs, s'ils sont lâches, doivent être verrouillés à temps, l'utilisation de connecteurs non verrouillés étant interdite.

Veillez à ce que la pièce soit ventilée et à ce qu'elle présente un degré de sécheresse et d'humidité normal afin d'éviter la formation de moisissures sur le corps du fauteuil.

4. Entretien et maintenance

Évitez de vous tenir debout, de sauter ou de vous asseoir brusquement sur votre meuble, car cela peut l'endommager. Les objets pointus (clés, couteaux) et les griffes d'animaux peuvent endommager votre meuble.

Méthodes d'entretien et de maintenance

1. N'exposez jamais votre fauteuil à la lumière prolongée du soleil.

2. Utilisez un chiffon blanc doux ou du papier absorbant pour traiter les taches à temps, en évitant de les gratter ou d'appliquer d'autres traitements destructeurs, afin de garder le tissu propre. Vous pouvez également utiliser un protège-canapé.

3. Si un solvant est nécessaire pour éliminer une tache, évitez de l'appliquer directement sur la tache, mais versez-le d'abord sur un chiffon propre. Par précaution, essayez de nettoyer les zones cachées au verso. En cas de taches, essuyez en cercle de l'extérieur vers l'intérieur jusqu'à ce que la tache soit complètement nettoyée. Immédiatement après avoir essuyé la zone tachée, utilisez un sèche-cheveux à faible puissance pour la nettoyer progressivement de l'extérieur vers l'intérieur.

4. Soyez doux et prudent lorsque vous épongez les taches et les points, et n'utilisez pas une force excessive. Le fauteuil de relaxation peut être recouvert d'une housse de protection amovible et bien ajustée.

5. Si vous avez recouvert votre fauteuil d'une housse bien ajustée, suivez les instructions figurant sur la housse pour nettoyer et protéger le fauteuil à l'aide d'une solution oxydante ne contenant pas d'eau de Javel. Le fauteuil est protégé par une solution de lavage qui ne contient pas d'eau de Javel ni d'agents oxydants. Dans le cas contraire, la texture et la couleur du tissu s'altèrent.

6. Passer l'aspirateur régulièrement

Passez l'aspirateur sur le fauteuil une fois par semaine, en veillant particulièrement à dépoussiérer les coins du fauteuil. En cas de taches, essuyez-les avec un chiffon propre trempé dans l'eau pour ne pas laisser de traces, de préférence par l'extérieur de la tache. Essuyez les taches éventuelles de manière à ne pas laisser de traces, de préférence à partir de la périphérie de la tache.

7. Comment nettoyer et entretenir efficacement votre fauteuil ?

En cas de taches grasses ou acides, il faut essuyer les coutures du canapé avec un chiffon humide et propre. Pour les taches contenant des protéines comme le sang ou l'urine, il faut utiliser de l'eau glacée. Pour les taches qui ont déjà séché, il est généralement nécessaire de les frotter avec une solution savonneuse au PH neutre ou un nettoyant Pyrex : vous pouvez diluer la mousse et l'appliquer sur la tache, puis l'éponger avec un chiffon propre imbibé d'eau distillée, et enfin la sécher avec un chiffon sec. Si vous souhaitez éliminer des taches tenaces, telles que du sang, du chewing-gum, des biros, veuillez consulter un professionnel si les conditions le permettent.

8. Comment enlever les taches tenaces ?

Si le fauteuil est encombré de chewing-gum et d'autres substances gélatineuses, utilisez des blocs de glace ou de l'eau glacée pour le refroidir, puis passez un chiffon fin pour l'enlever délicatement.