
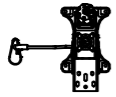





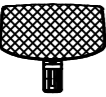
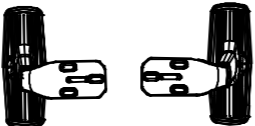
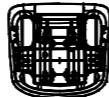
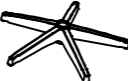




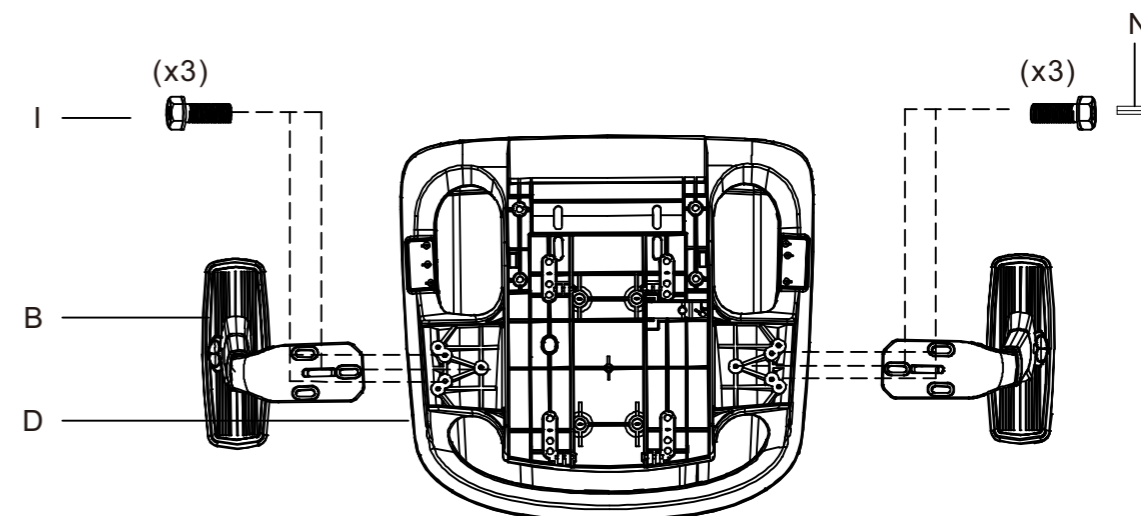


A		Respaldo x1
C		Mecanismo x1
E		Elevador de gas x1
G		Ruedas x5
I		Tornillo 1/4"*22mm x6
K		Arandela x3
M		Llave en L M5 x1
O		Reposacabezas x1

B		Apoyabrazos x2
D		Cojín del asiento x1
F		Base de la silla x1
H		Tornillo 5/16"*42mm x3
J		Tornillo 1/4"*14mm x4
L		Junta x3
N		Llave en L M4 x1

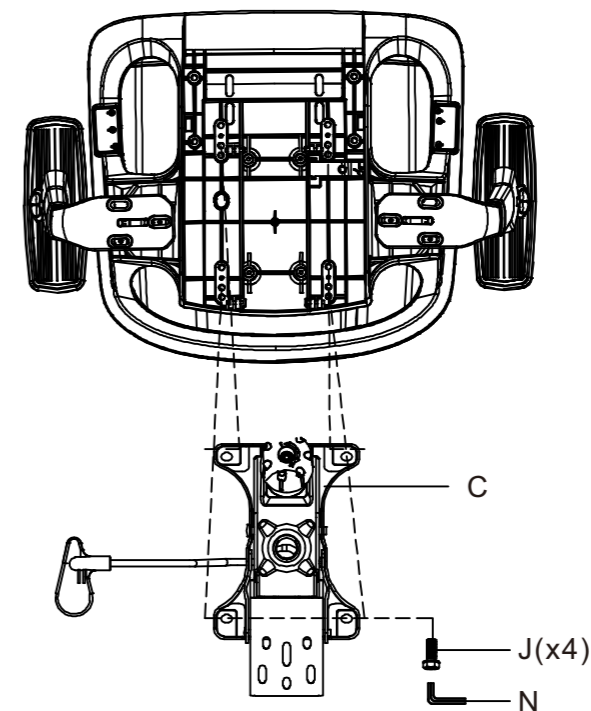
1 Instalación del reposabrazos

Conecte los reposabrazos (B) al cojín del asiento (D) con 6 tornillos (I) y una llave (N). Tenga en cuenta la dirección de montaje de los reposabrazos.



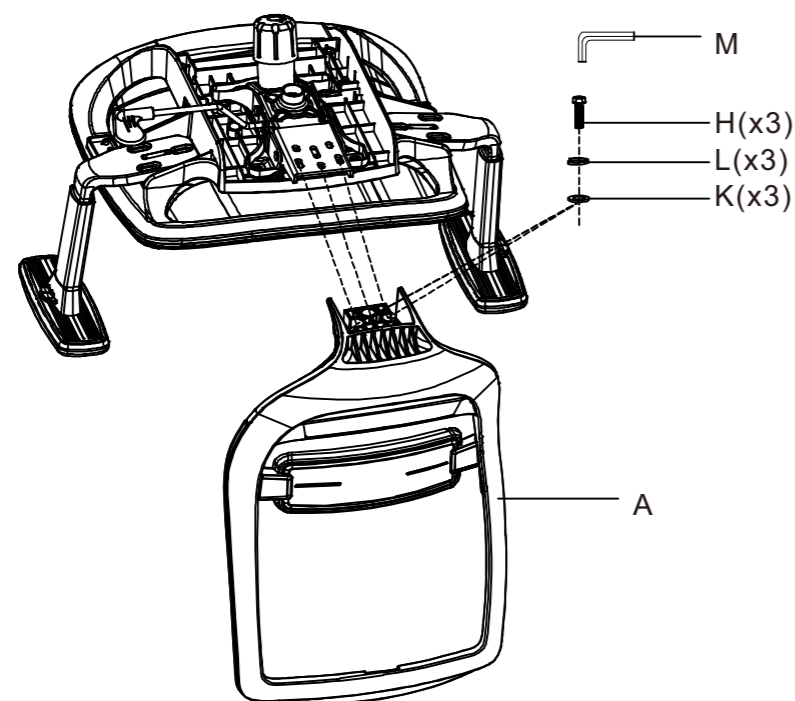
2 Instalación del mecanismo

Conecte el mecanismo (C) al cojín del asiento (D) con 4 tornillos (J) y una llave (N). Tenga en cuenta la dirección de montaje del mecanismo.

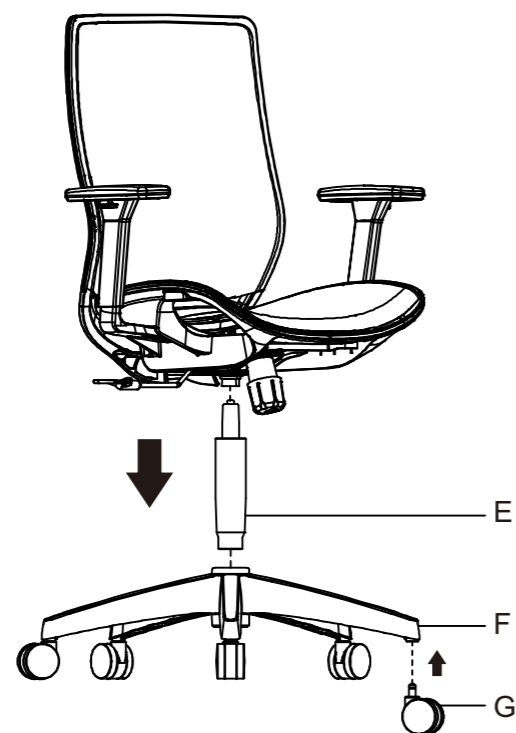


3 Fijación del respaldo al mecanismo

Fije el respaldo (A) al mecanismo (C) utilizando la arandela (K), la junta (L) y los tornillos (H) secuencialmente con la llave (M).

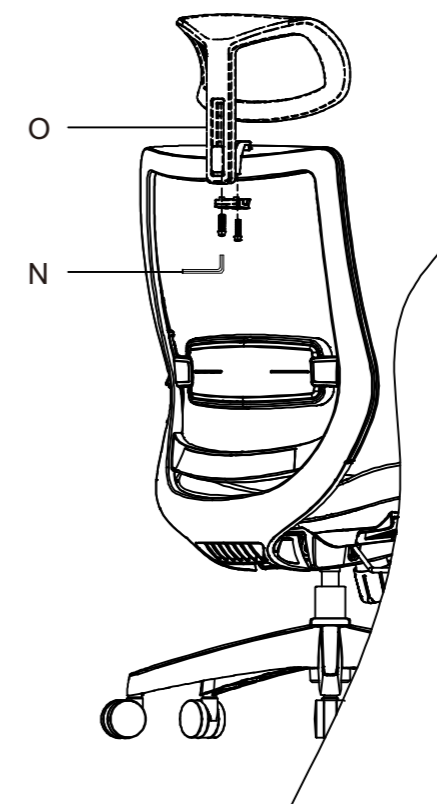


4 Instale el elevador de gas y las ruedas en la base de la silla

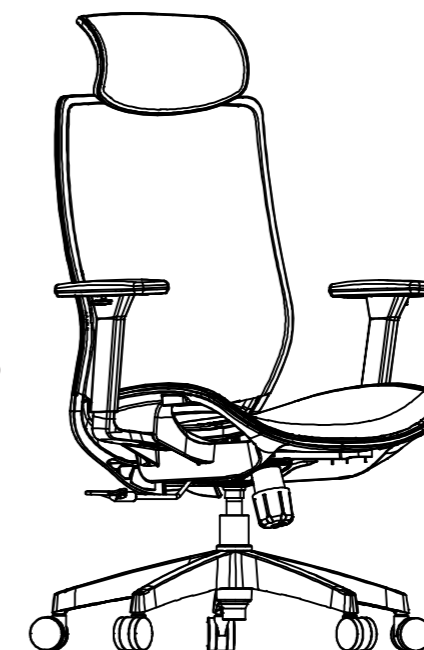


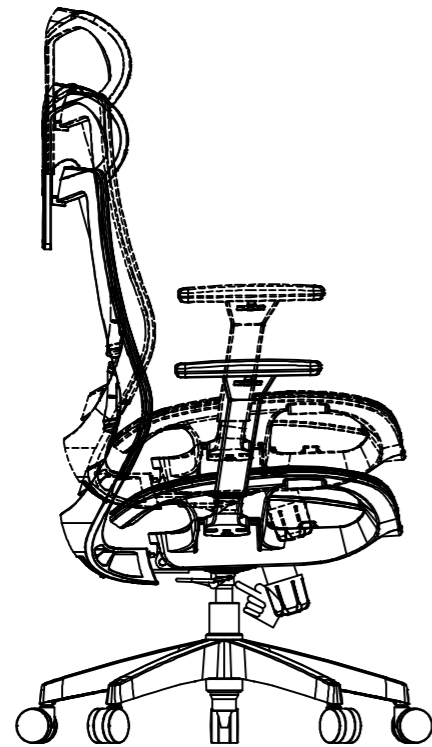
5 Instalación del reposacabezas

Antes del montaje, retire los 2 tornillos del reposacabezas (O). A continuación, fije el reposacabezas al respaldo (A) con los 2 tornillos.



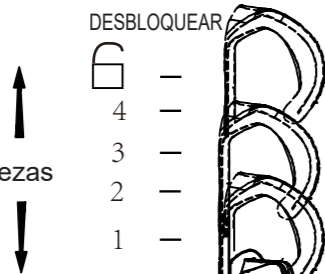
Acabado





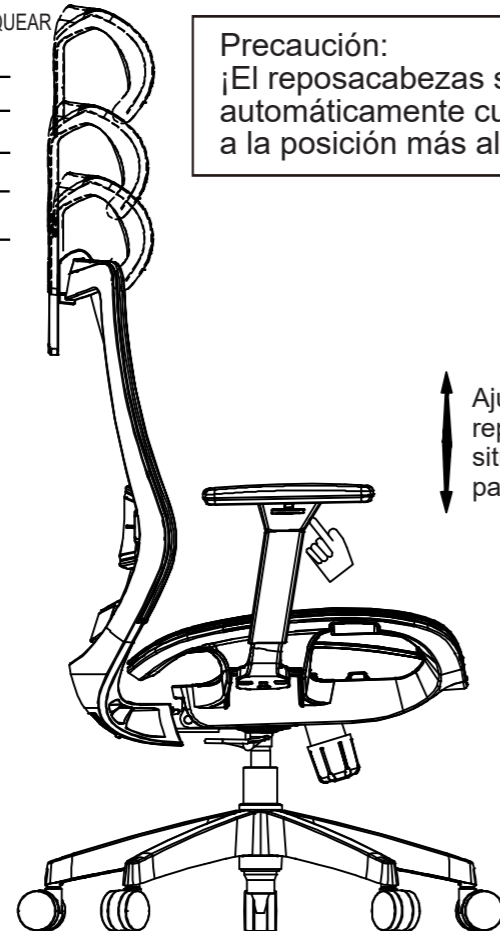
Ajuste de la altura de la silla:
 Subir: levante su peso del asiento y suba la palanca. Suelte la palanca en la posición deseada.
 Bajar: utilice el peso de su cuerpo sentado en la silla y levante la palanca al mismo tiempo. Suelte en la posición deseada.

Ajuste de la altura del reposacabezas

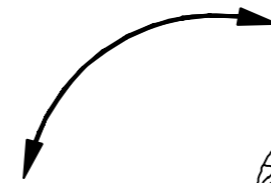


Precaución:
 ¡El reposacabezas se desbloquea automáticamente cuando se eleva a la posición más alta!

Ajuste de la altura del reposabrazos: pulse el botón situado en el lateral del brazo para ajustarlo.



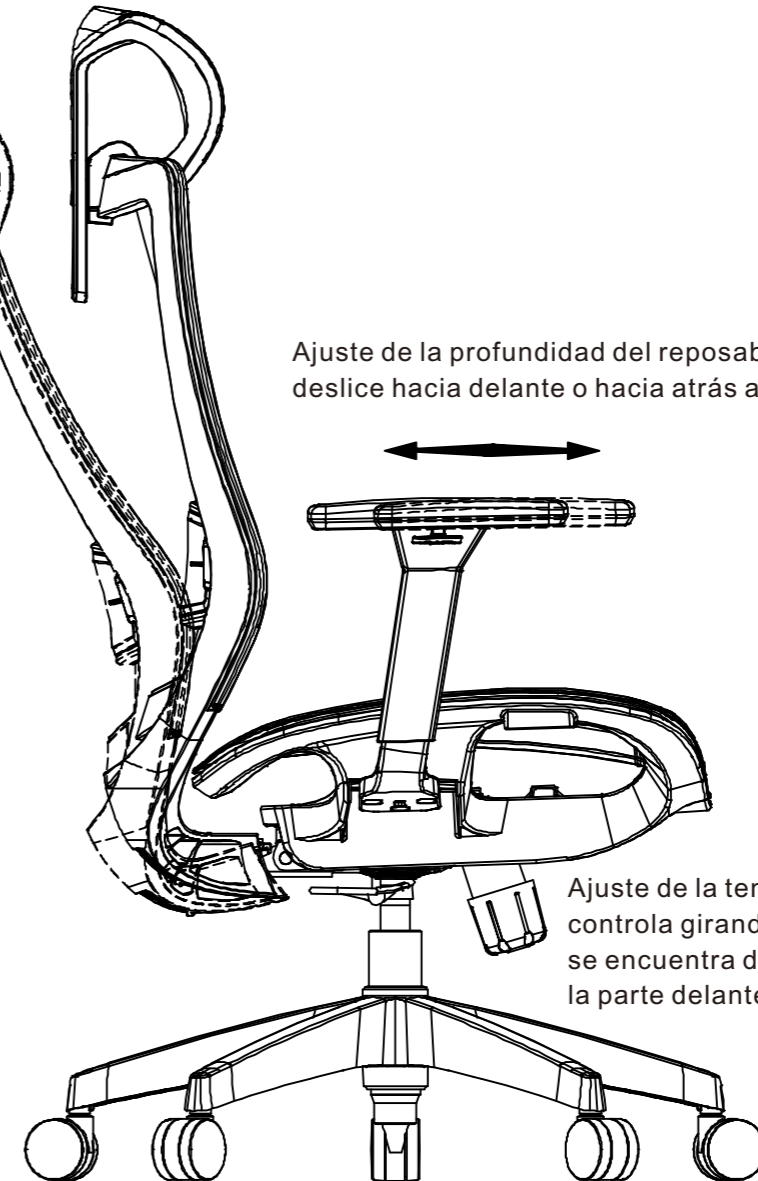
Ajuste del ángulo del respaldo: tire de la palanca para desbloquearla y empújela para bloquearla en la posición adecuada.



Ajuste de la profundidad del reposabrazos: deslice hacia delante o hacia atrás a su gusto.



Ajuste de la tensión de inclinación: Se controla girando el pomo redondo que se encuentra debajo del asiento hacia la parte delantera/lateral de la silla.



Manufacturer: Loctek Ergonomic Technology Corp.
 Address: 588 Qihang South Road Binhai Industrial Zone, Yinzhou District Ningbo, Zhejiang 315145 P.R. China
 Importer: Flexispot GmbH, Franz-Greif-Straße 7, 50735 Köln, Deutschland