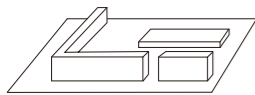


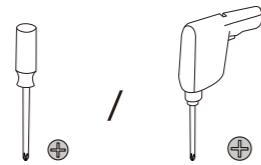
Spezifikationen

Abmessungen	Extern: 1020 x 1020 x 2260 mm Intern: 890 x 930 x 2050 mm		
Produkt max. Traglast	130 kg	Tischplatte max. Traglast	25 kg
Sensoreinrichtung	Zentrales Beleuchtungssystem mit Bewegungssensor		
Lüftungsanlage	Belüftungssystem mit Dual-Ventilator		
Schallschutz	Schalldämmung 25 dB ± 5 dB		

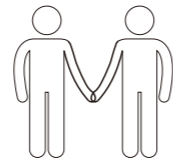
Vor der Installation



Installieren Sie auf Teppich, um Kratzer zu vermeiden.



Bringen Sie Ihren eigenen Kreuzschlitz-Schraubendreher oder Akkuschrauber mit.



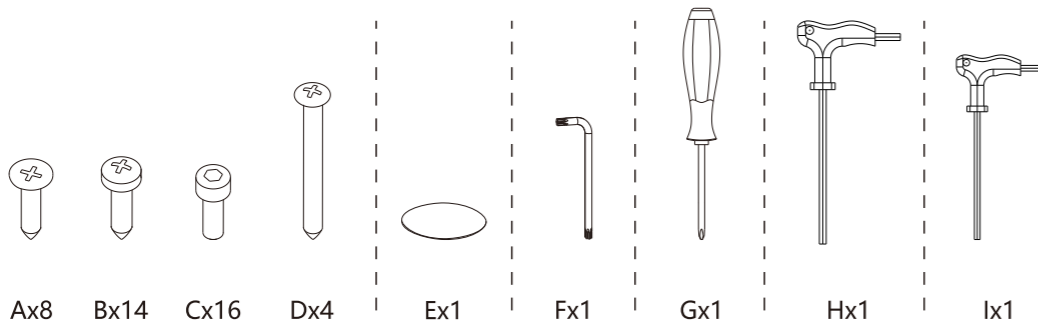
Benötigt zwei oder mehr Personen, die zusammenarbeiten.



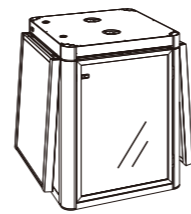
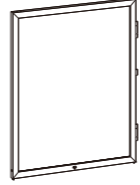



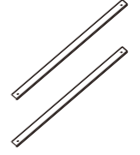

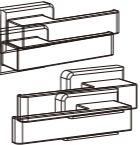



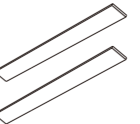
Es wird empfohlen, ein Hobbymesser oder eine Schere vorzubereiten.

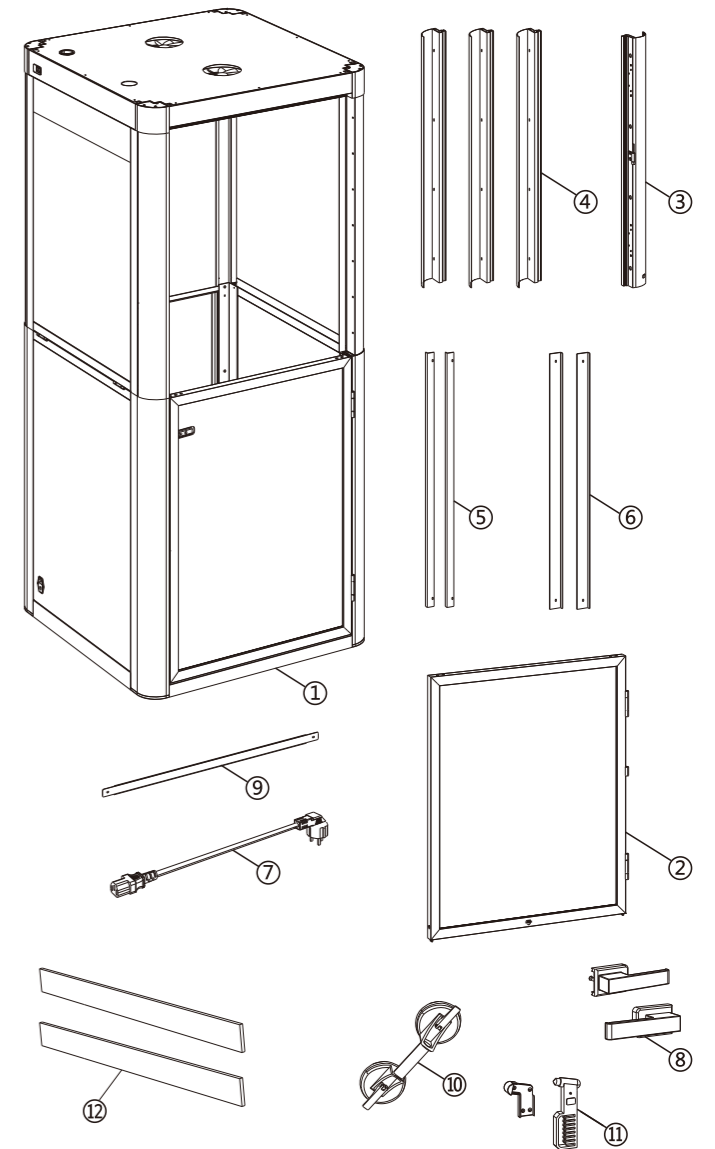
Zubehöropaket

Die gezeigten Abbildungen dienen nur als Referenz. Bitte kontaktieren Sie den Kundenservice, wenn Zubehör oder Werkzeuge fehlen.

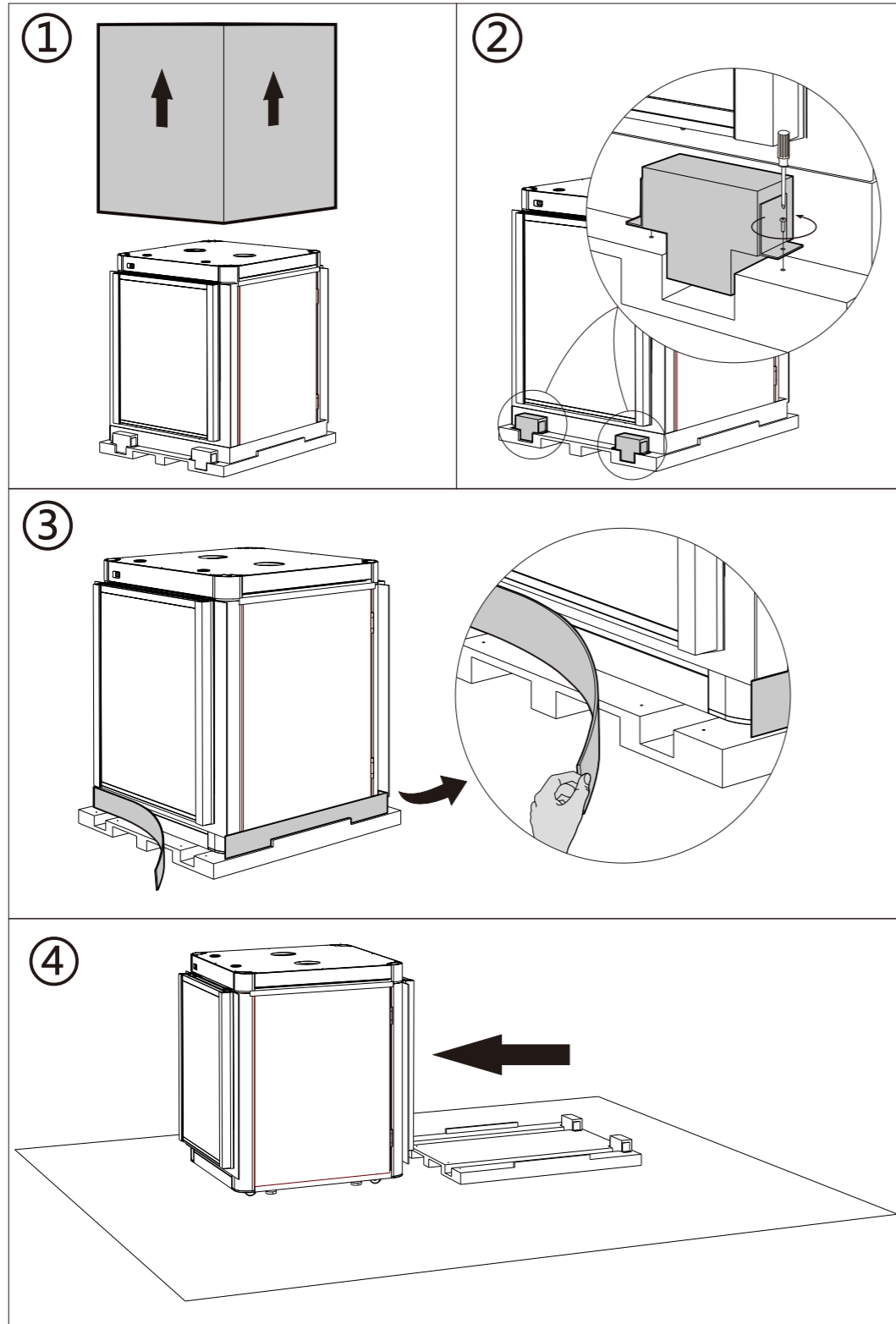


Enthaltene Teile

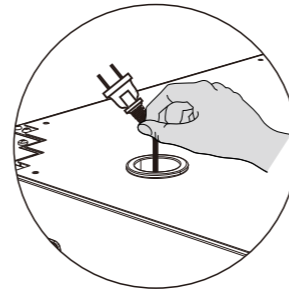
①  Hauptteil des Rahmens x 1	②  Obere Glastür x 1
③  Hinge-Scharnierabdeckung (Etikett-Nummer 1)	④  Hinge-Scharnierabdeckung x3 (Etiketten-Nummer 2, 3, 4)
⑤  Vordertür-Kantenschutz x 2 (Etiketten-Nummer 1, 2)	⑥  Hinterglas-Kantenschutz x2 (Etiketten-Nummer 3, 4)
⑦  Netzkabel x1	⑧  Griff x1
⑨  Glasstützleiste x1	⑩  Saugnapf x2
⑪  Sicherheitshammer x1	⑫  Schalldämmende Baumwolle x2




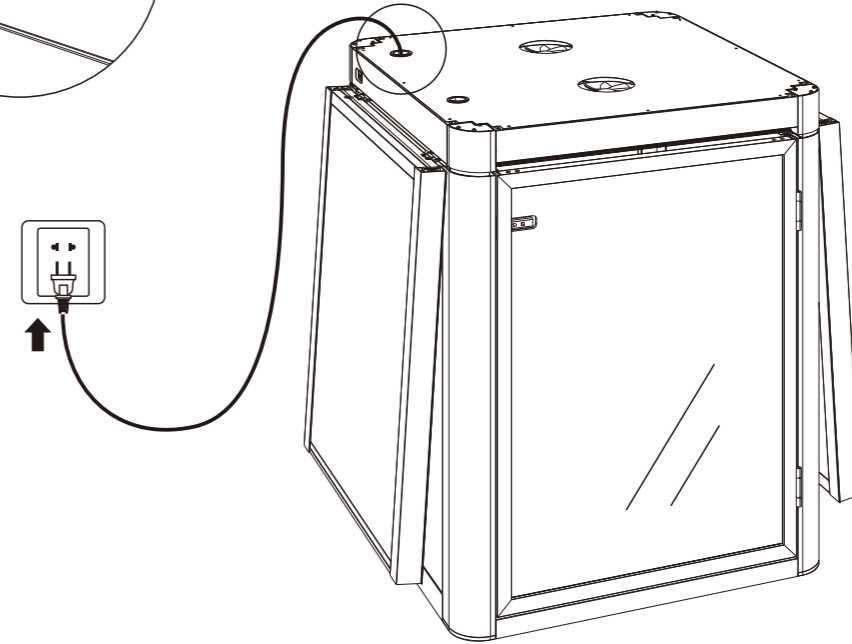
01 Die Box öffnen



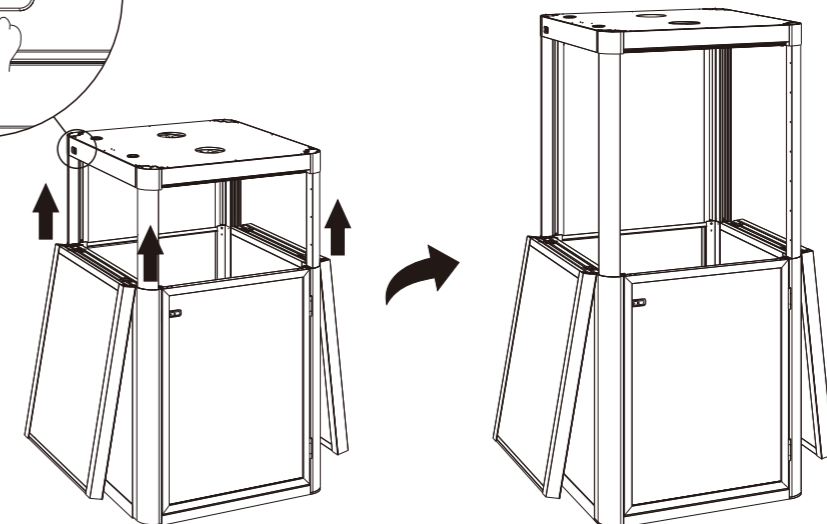
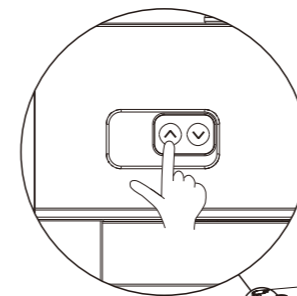
02 Motor-Stromkabel herausziehen und an die Steckdose anschließen



 Bitte wählen Sie einen offenen und geräumigen Standort für die Aufstellung und eine stabile Straße für den Transport.



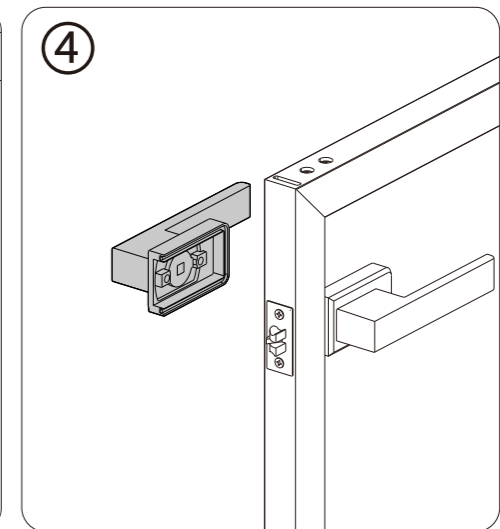
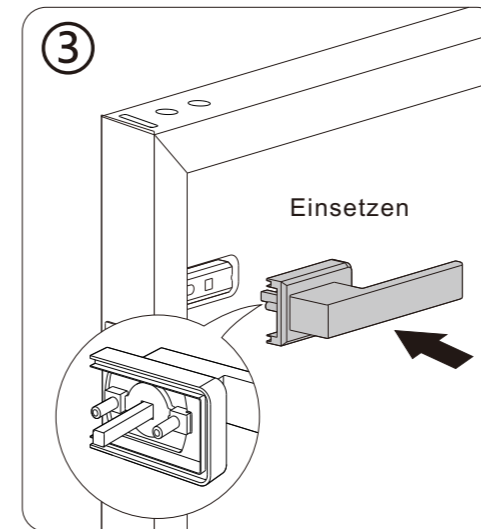
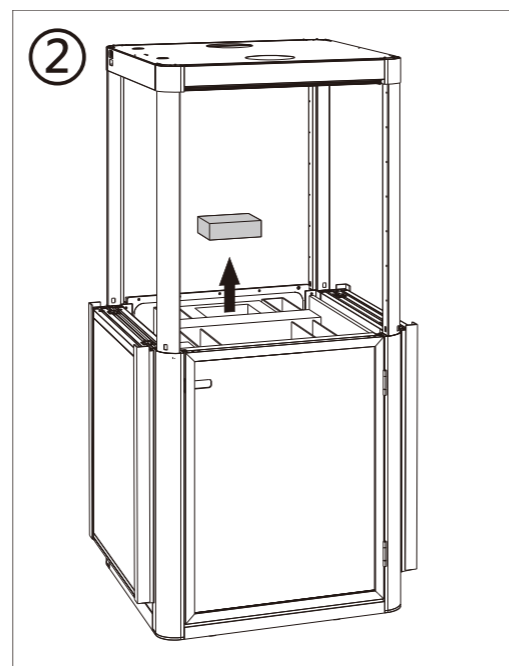
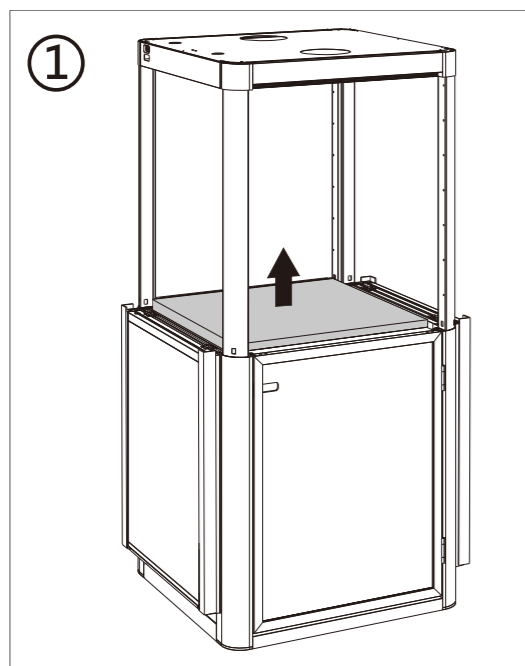
03 Den Hauptteil des Rahmens anheben



04

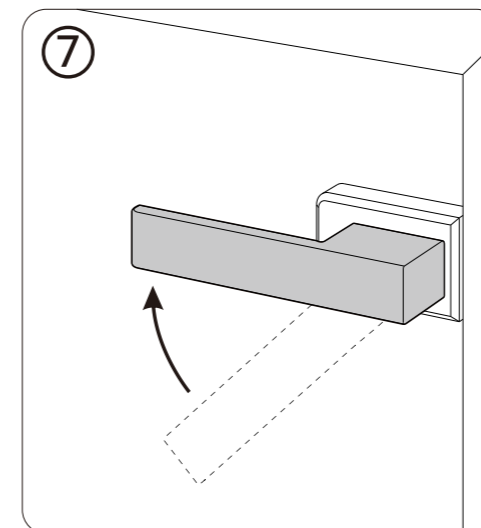
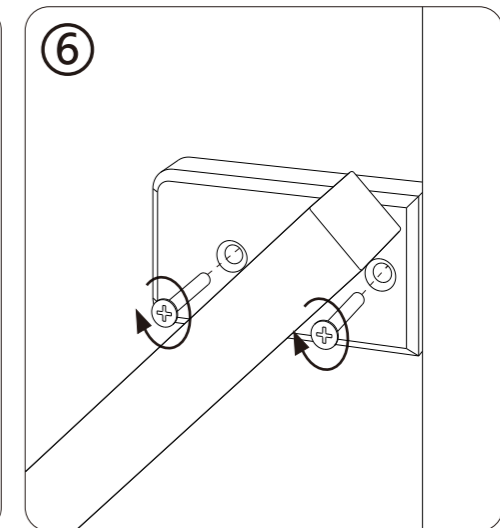
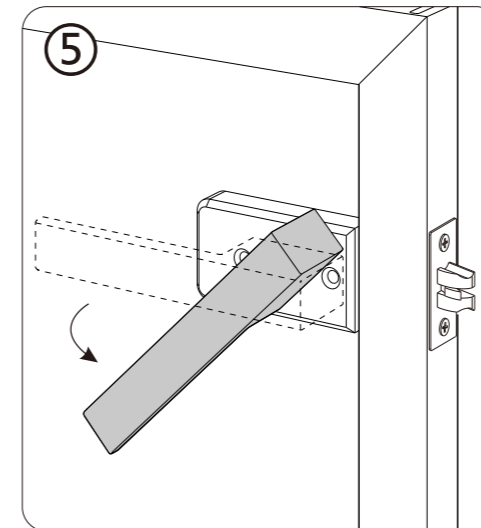
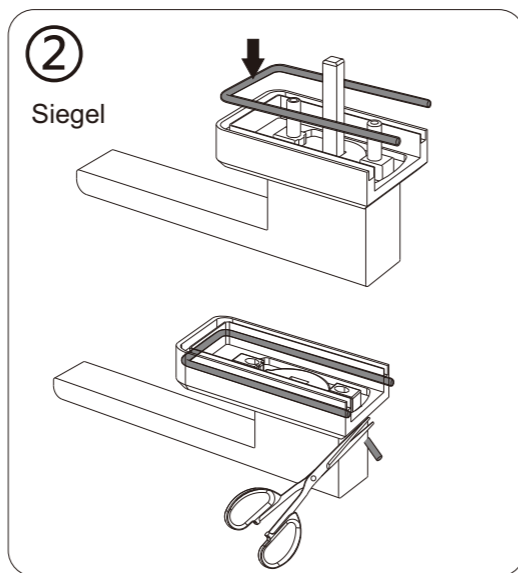
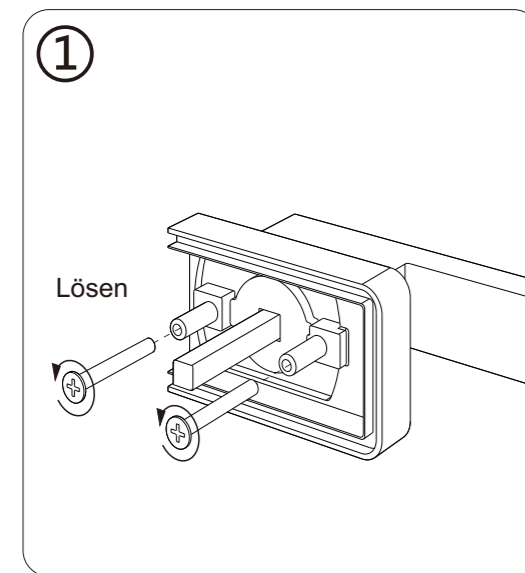
Griff herausnehmen

- 1. Obere Verpackungswatte entnehmen
- 2. Türgriff entnehmen



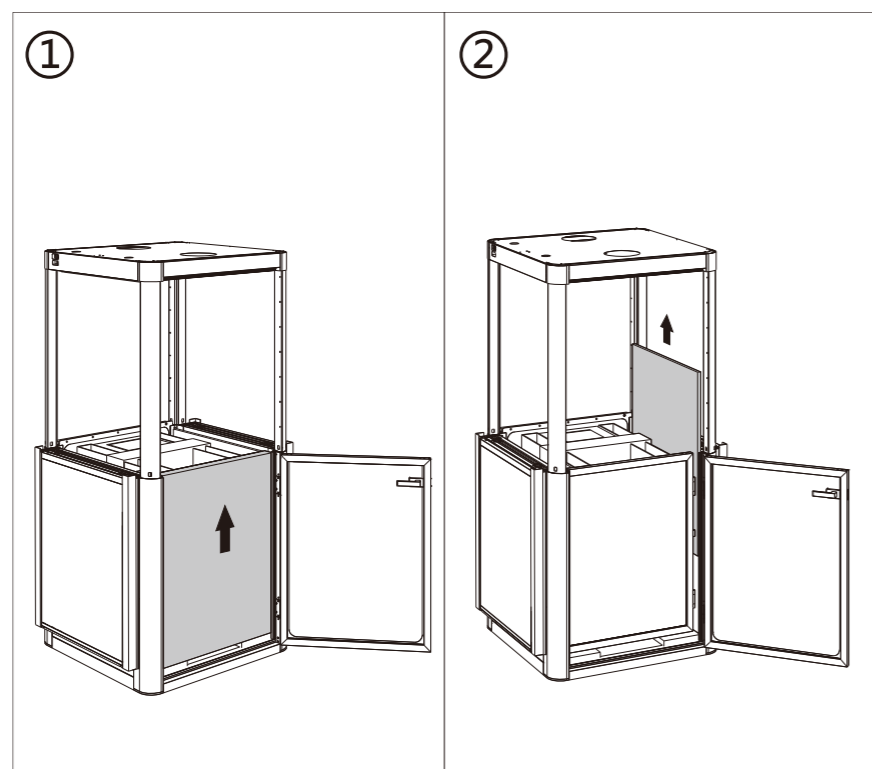
05

Türgriff montieren



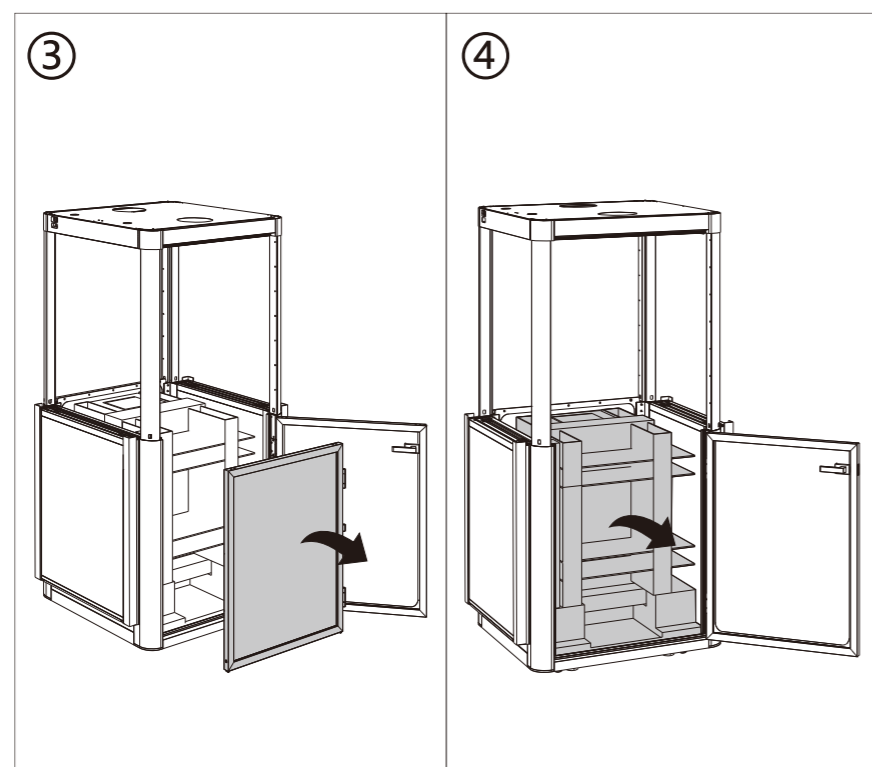
06 Alle Gegenstände innerhalb des Rahmens herausnehmen

1. Den hinteren Türfüller entfernen.
2. Den rechten Türfüller abnehmen.

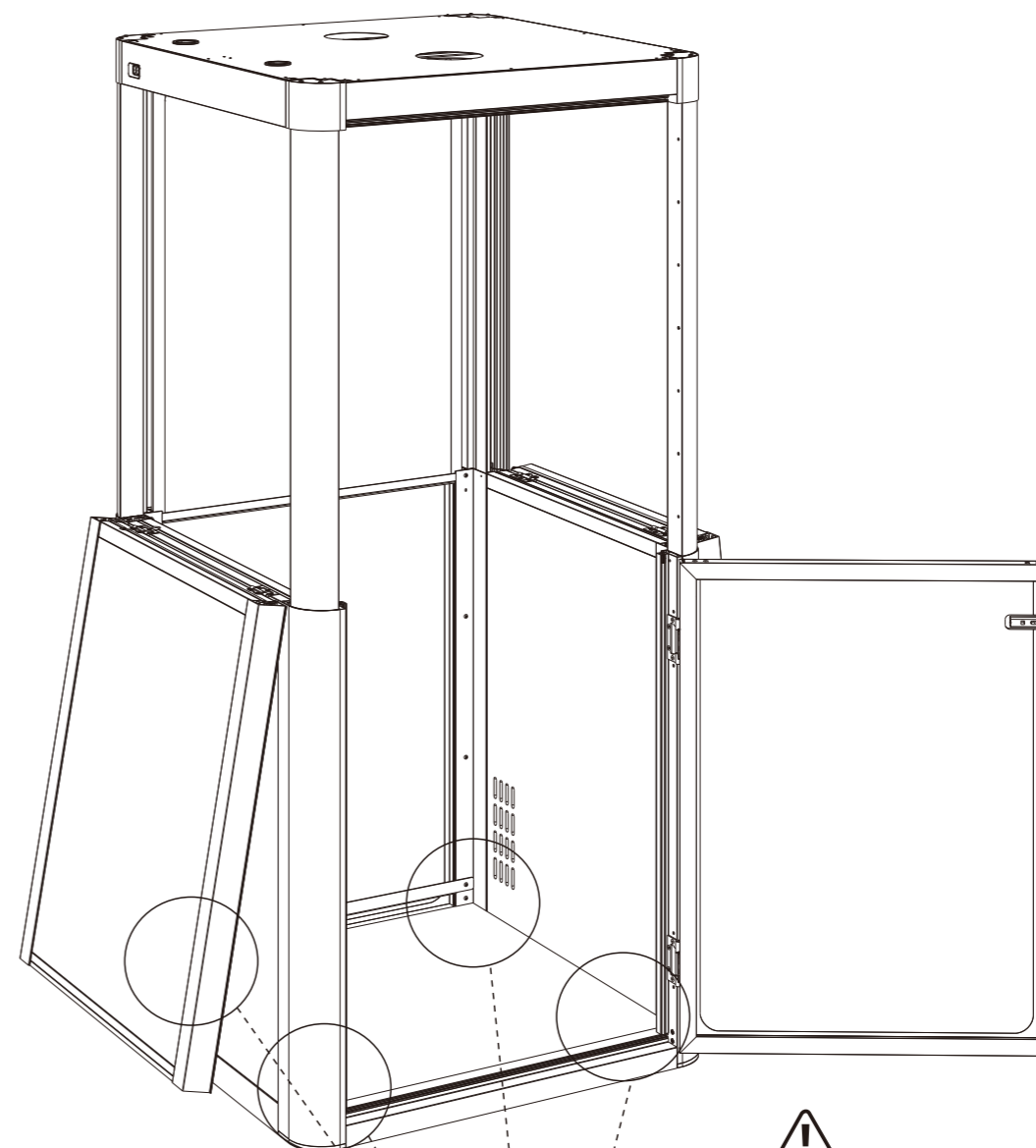


3. Obere Glastür entnehmen
4. Alle Gegenstände herausnehmen

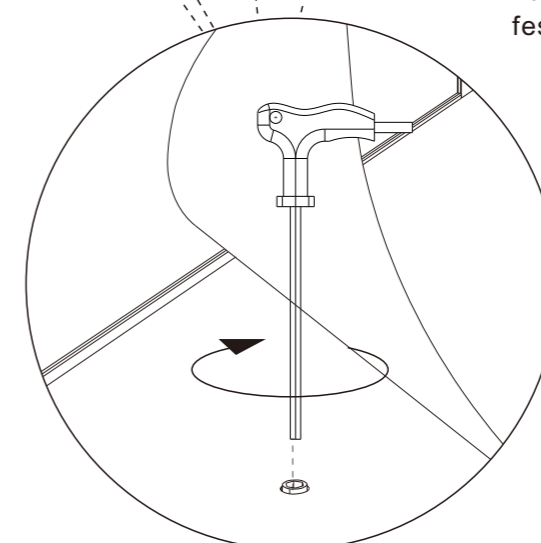
⚠ Wenn Sie die obere Glastür herausnehmen, kippen Sie sie vorsichtig heraus.



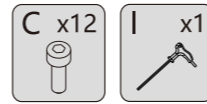
07 Die untere Bremse festziehen



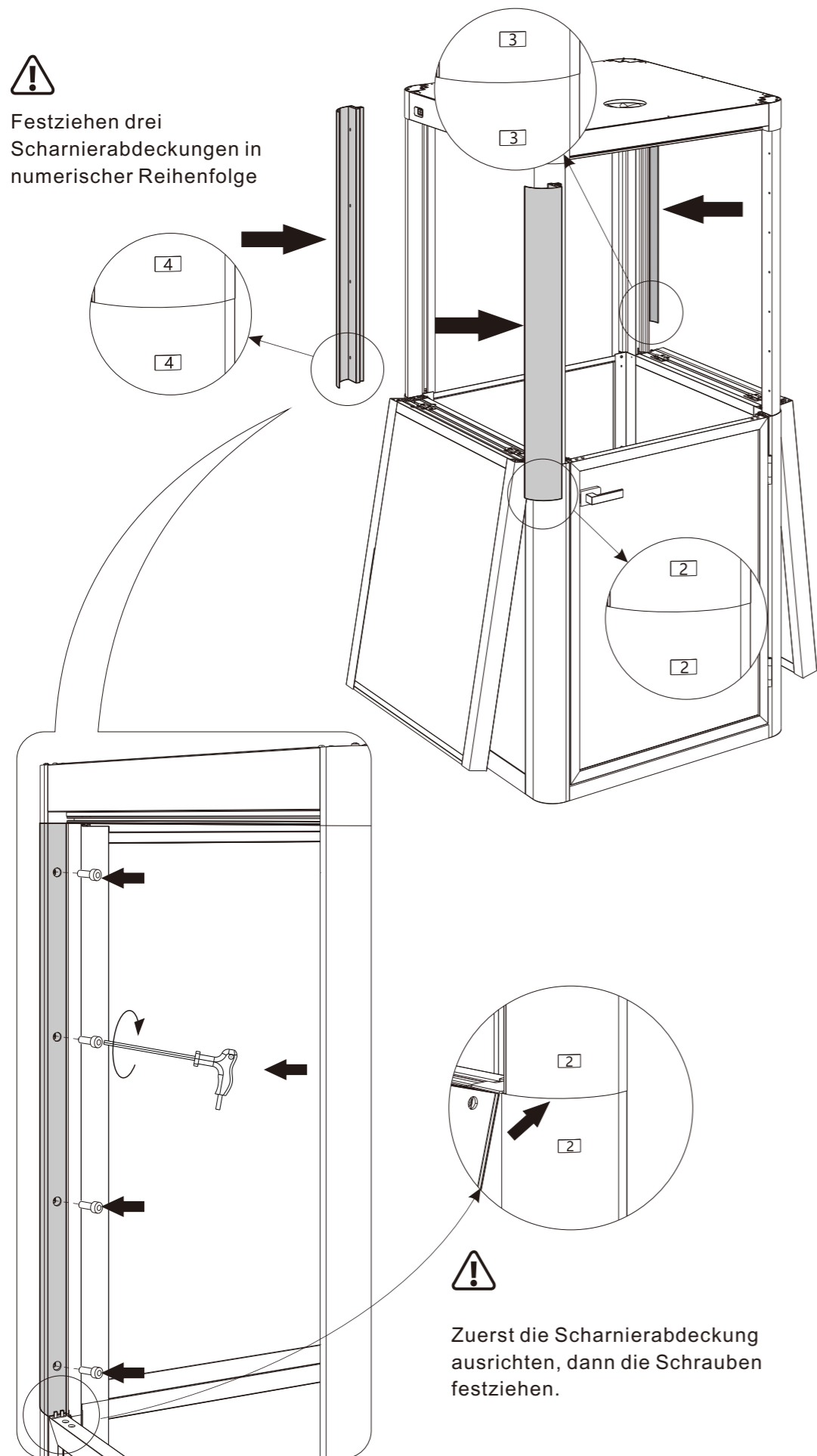
Den Teppich anheben und die Bremsen an den vier Ecken nacheinander festziehen



Scharnierabdeckung installieren

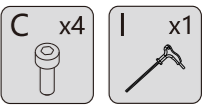


Festziehen drei Scharnierabdeckungen in numerischer Reihenfolge

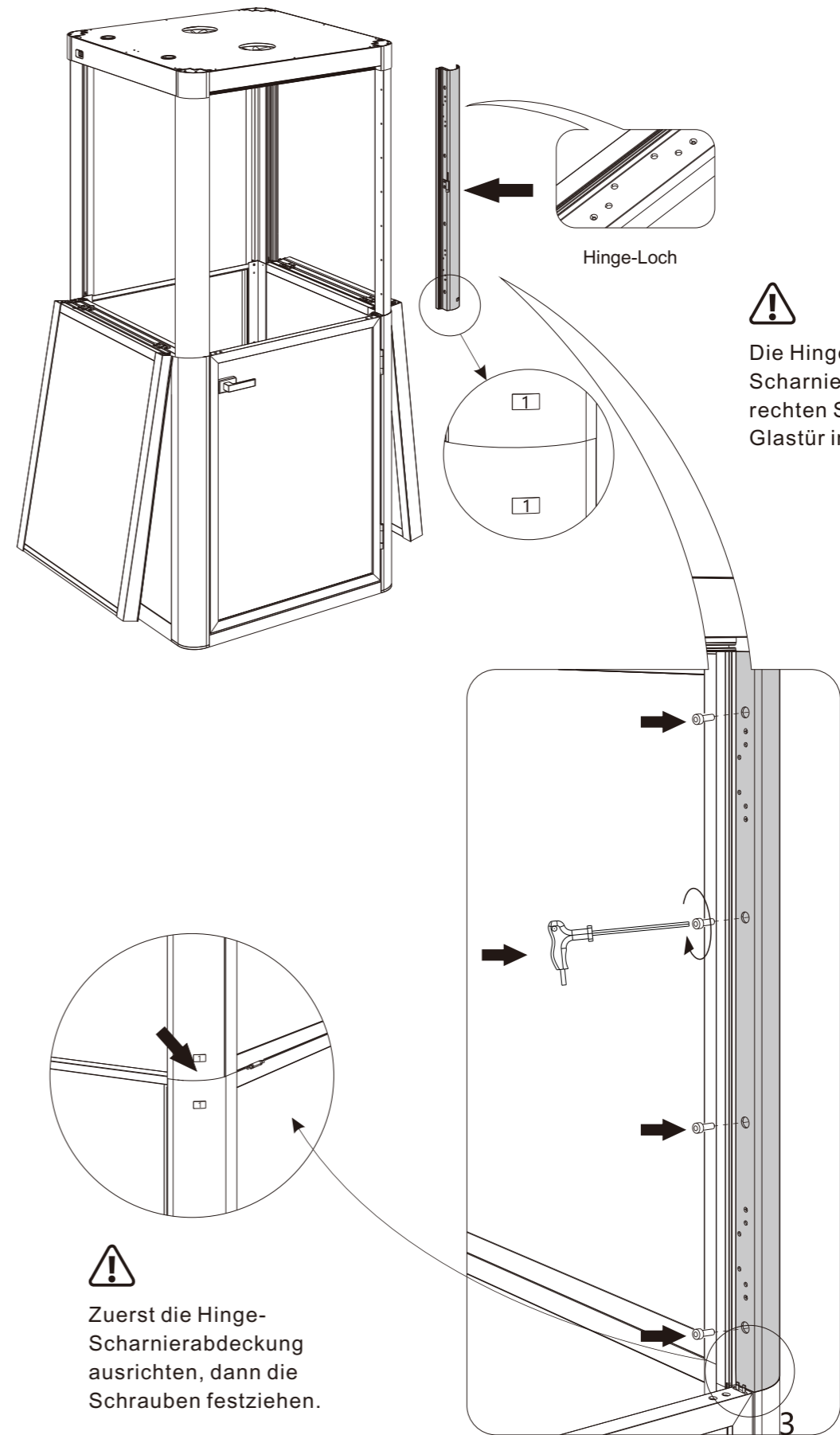


Zuerst die Scharnierabdeckung ausrichten, dann die Schrauben festziehen.

Hinge-Scharnierabdeckung installieren



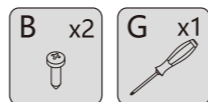
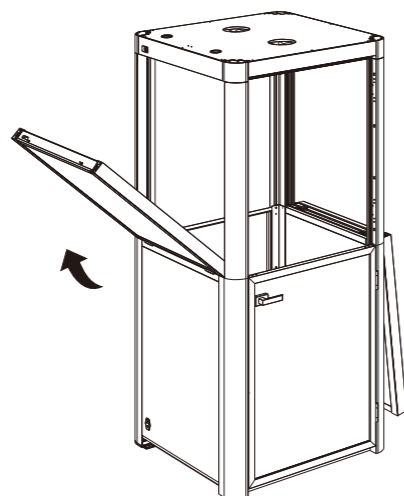
Die Hinge-Scharnierabdeckung wird am rechten Stützpfiler der Glastür installiert.



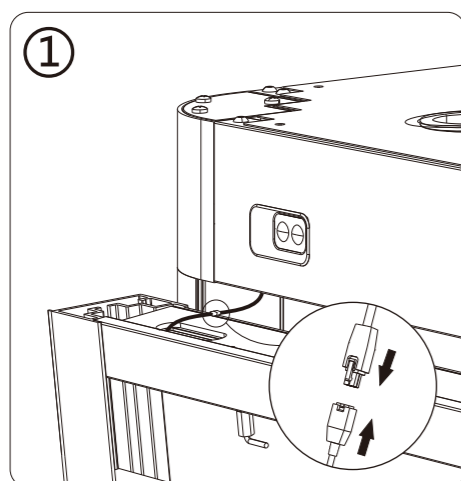
Zuerst die Hinge-Scharnierabdeckung ausrichten, dann die Schrauben festziehen.

10

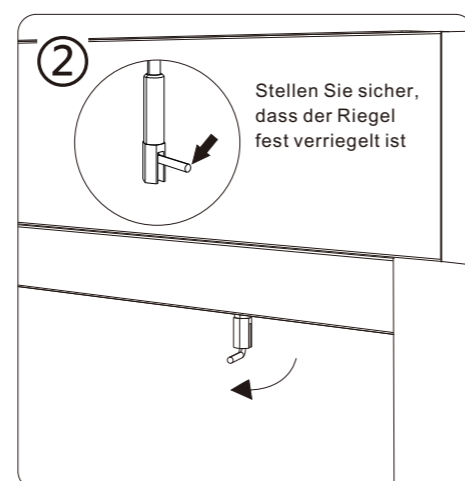
Die obere linke Klappe einbauen



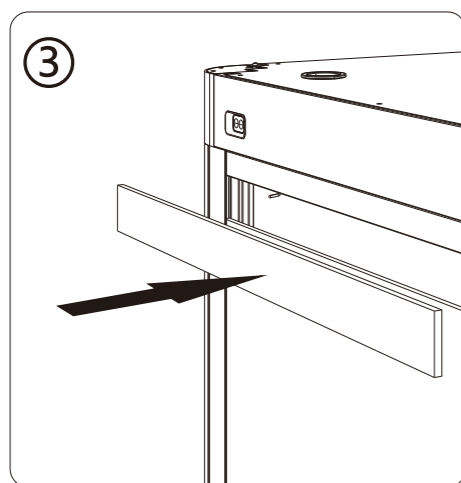
⚠ Nach dem Anschließen der Kabel sollten Sie diese wieder in das Loch stecken



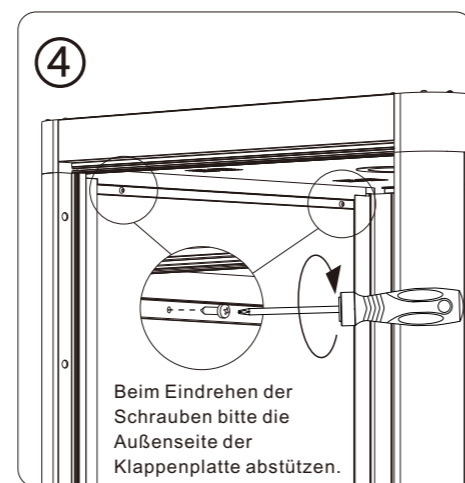
⚠ Schnappen Sie die Klammern auf beiden Seiten, es wird automatisch verriegeln



⚠ Schalldämmende Baumwolle wieder einsetzen

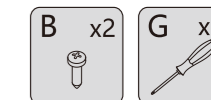
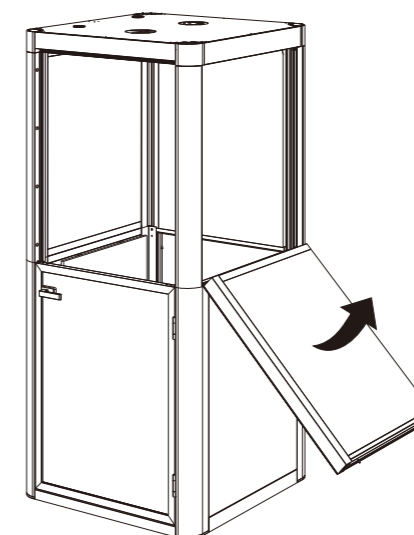


⚠ Die beiden Schrauben an der Innenwand der Kabine festziehen

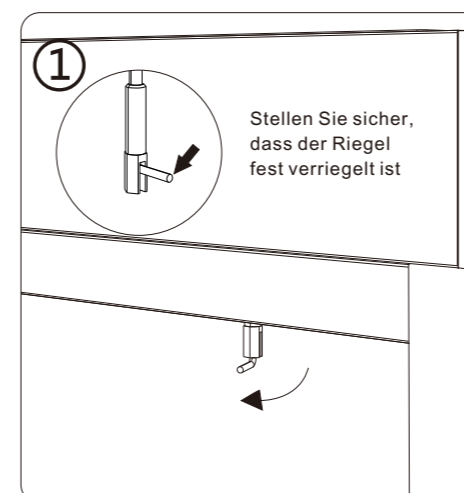


11

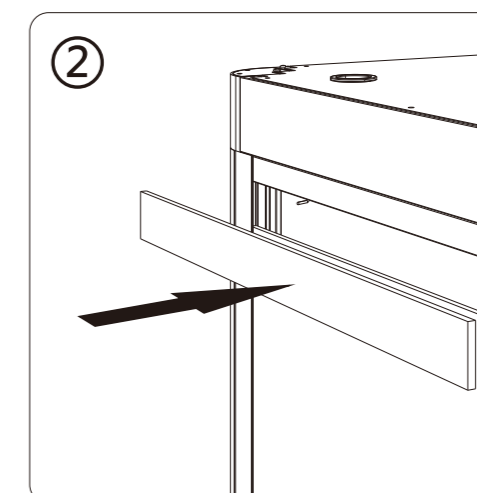
Die obere rechte Klappe einbauen



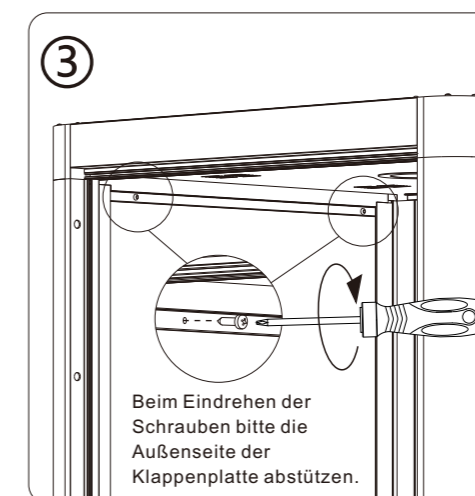
⚠ Schnappen Sie die Klammern auf beiden Seiten, es wird automatisch verriegeln

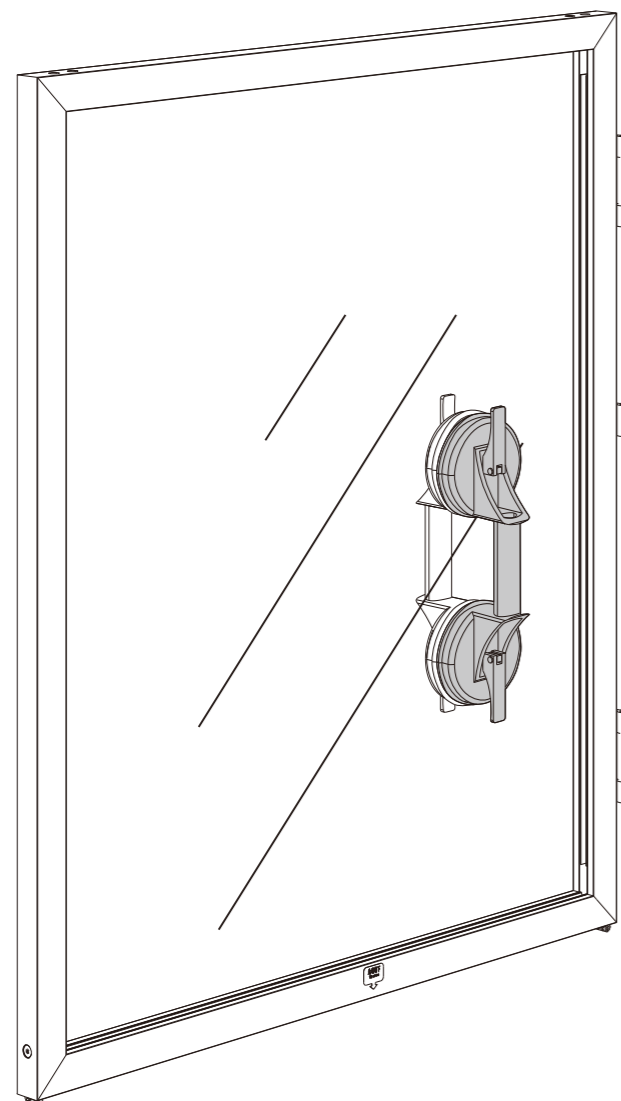


⚠ Schalldämmende Baumwolle wieder einsetzen

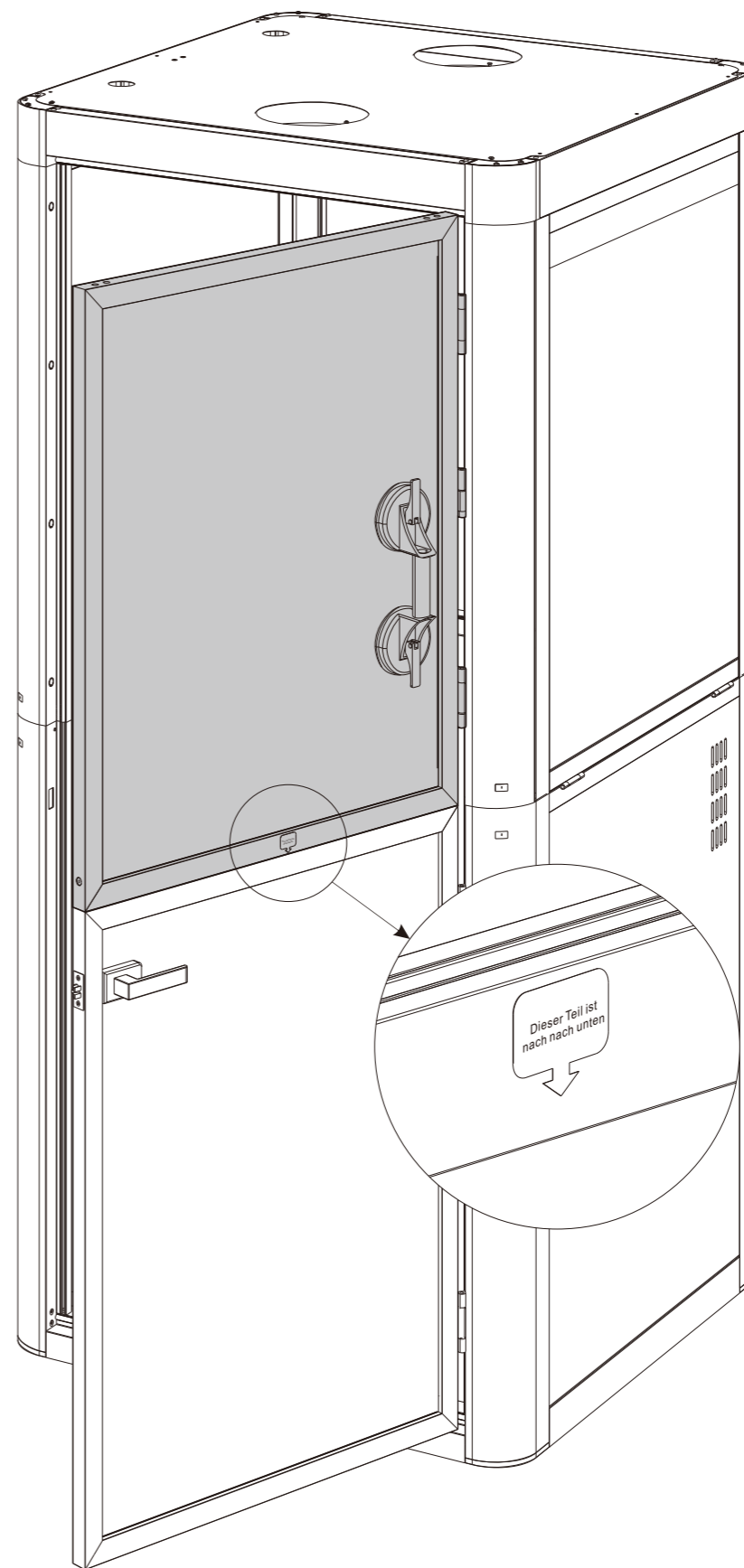
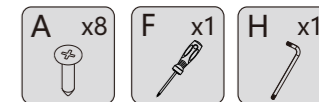
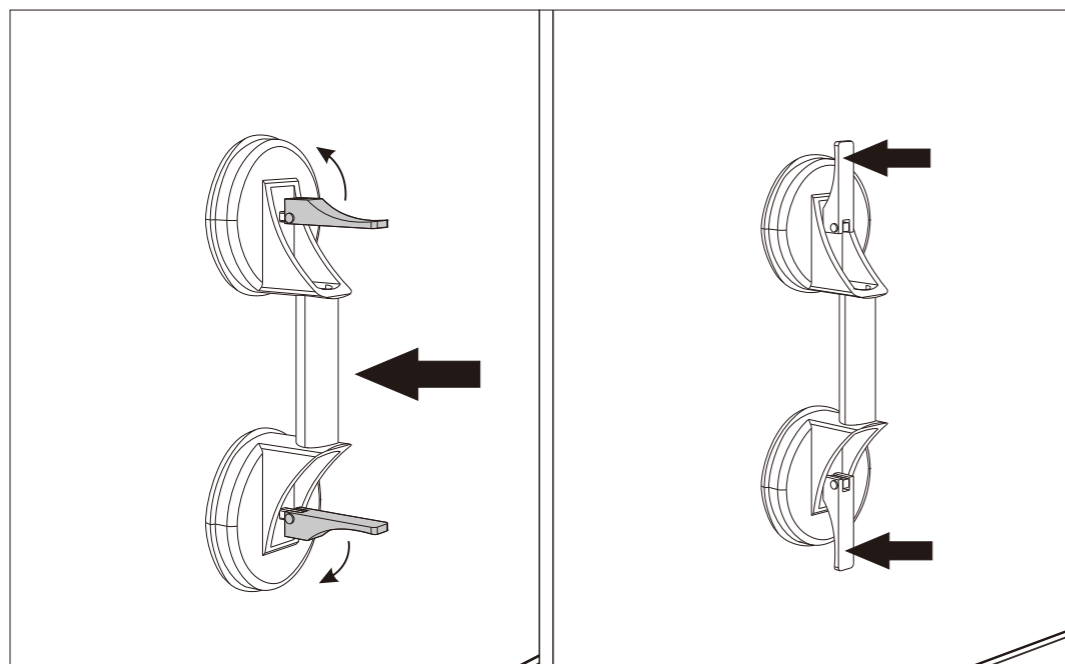


⚠ Die beiden Schrauben an der Innenwand der Kabine festziehen





Die Saugnäpfe sollten in der Nähe des Scharnierendes angebracht werden, idealerweise in einer symmetrischen Position



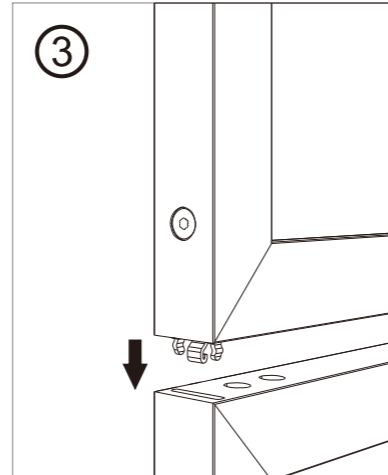
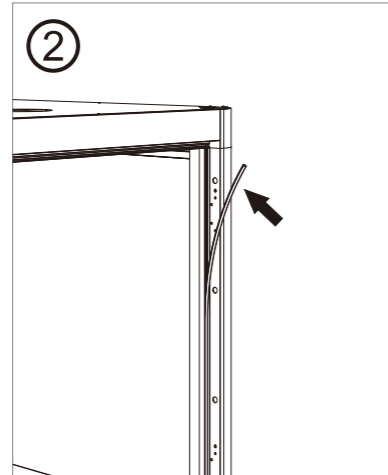
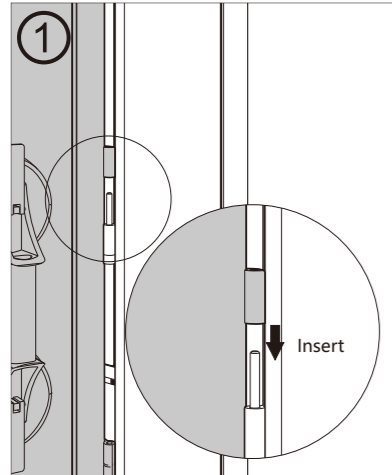
14 Den vorderen Türstopper und den hinteren Glasstopper einbauen



1. Das Dübelscharnier ausrichten
2. Den Dichtungsstreifen entfernen
3. Die obere und untere Tür ausrichten



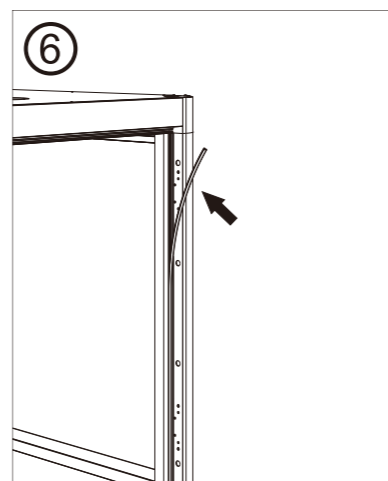
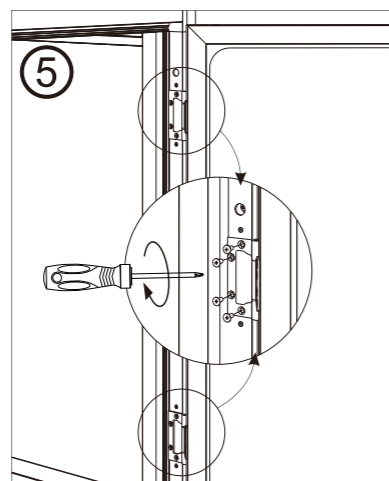
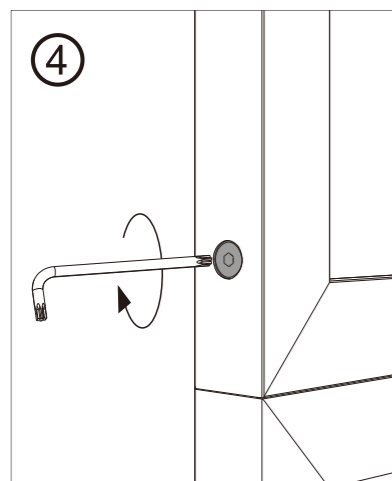
Bitte zuerst den Dichtungsstreifen entfernen



4. Die drei Riegelschlösser festziehen
5. Das Scharnier sichern
6. Den Dichtungsstreifen wieder einsetzen



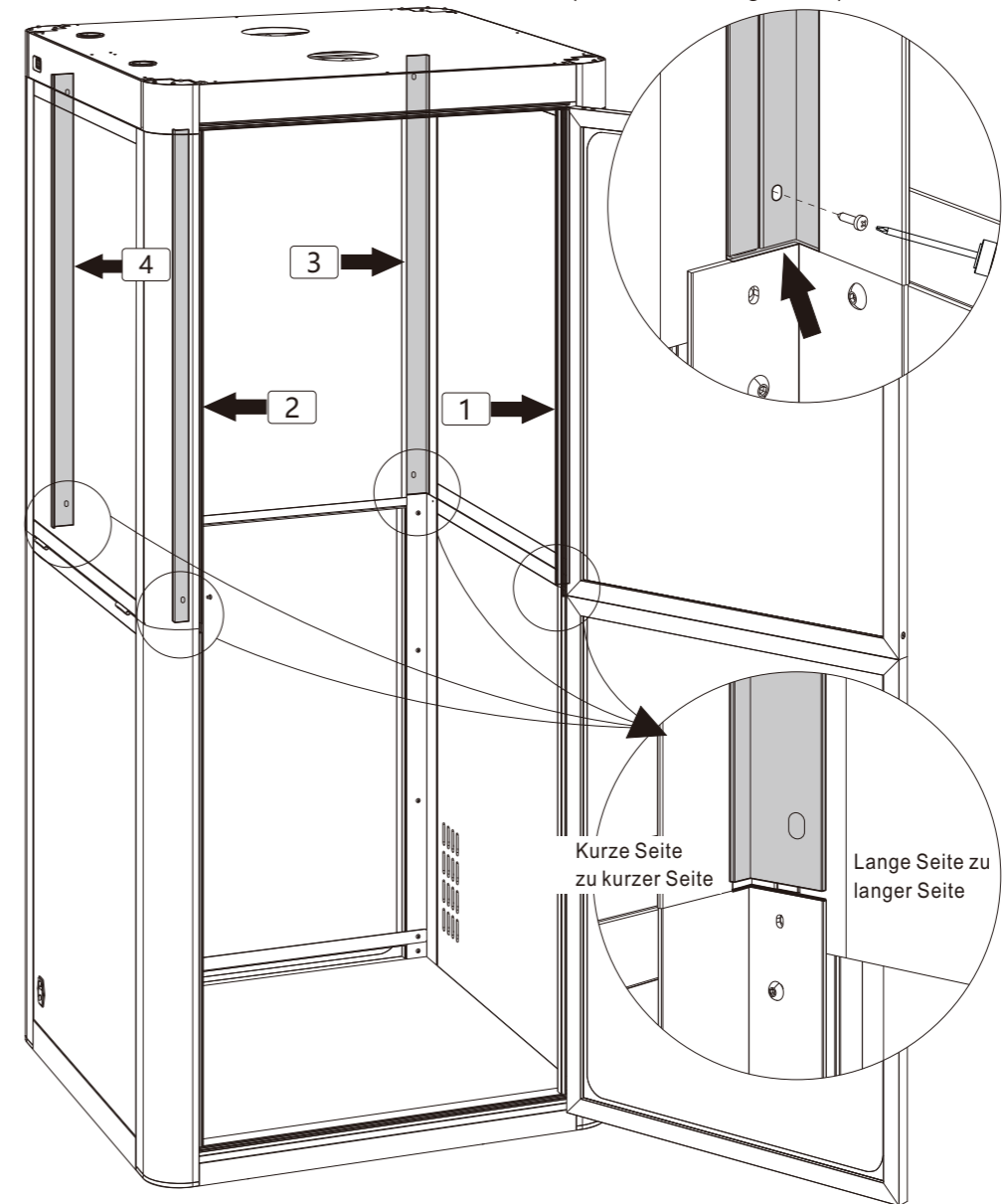
Nachdem Sie die obere und untere Tür ausgerichtet haben, ziehen Sie sie fest. Die Riegelschlösser auf beiden Seiten der Tür nacheinander festziehen.



Nach der Installation setzen Sie bitte den Dichtungsstreifen wieder ein und entfernen die Saugnäpfe.



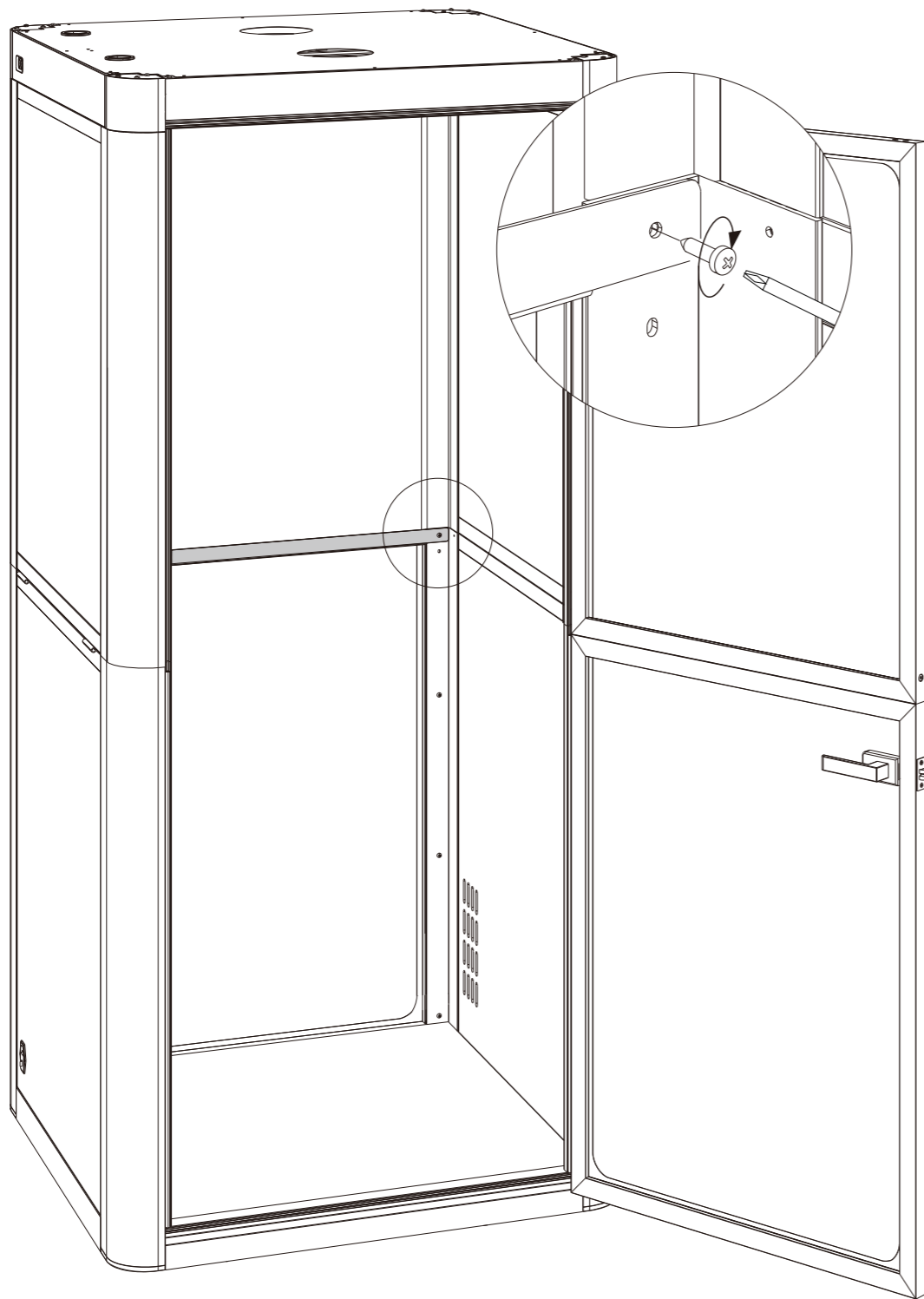
Den Stopper an der Stützsäule des Rahmenkörpers (mit der L-förmigen Nut) montieren.



15

Glasstützleiste installieren

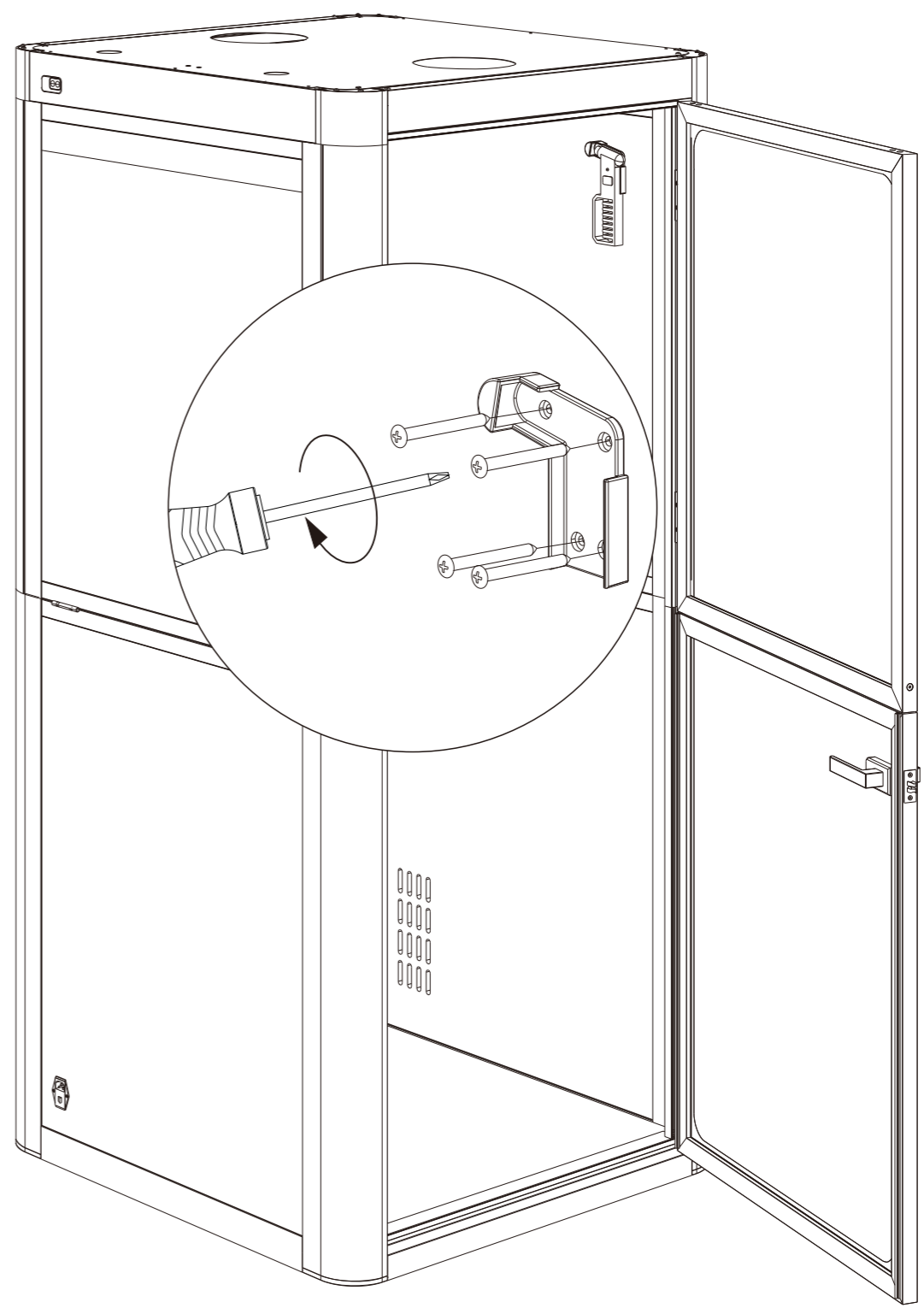
- B x2
- G x1



16

Sicherheitshammer installieren

- D x4
- G x1

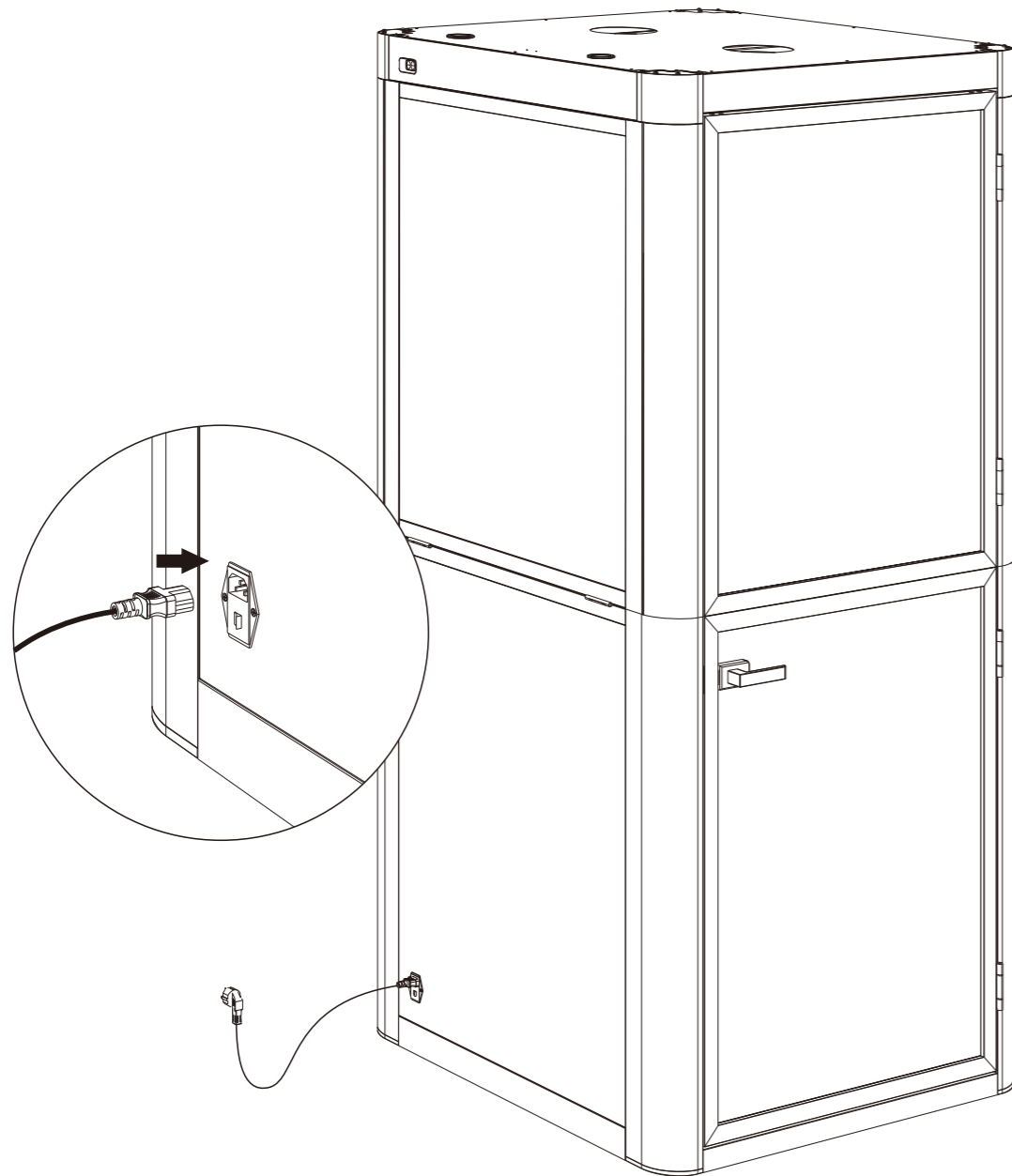
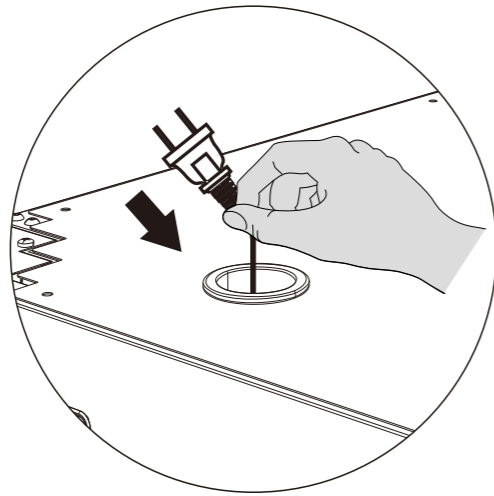


17

Glasstützleiste installieren

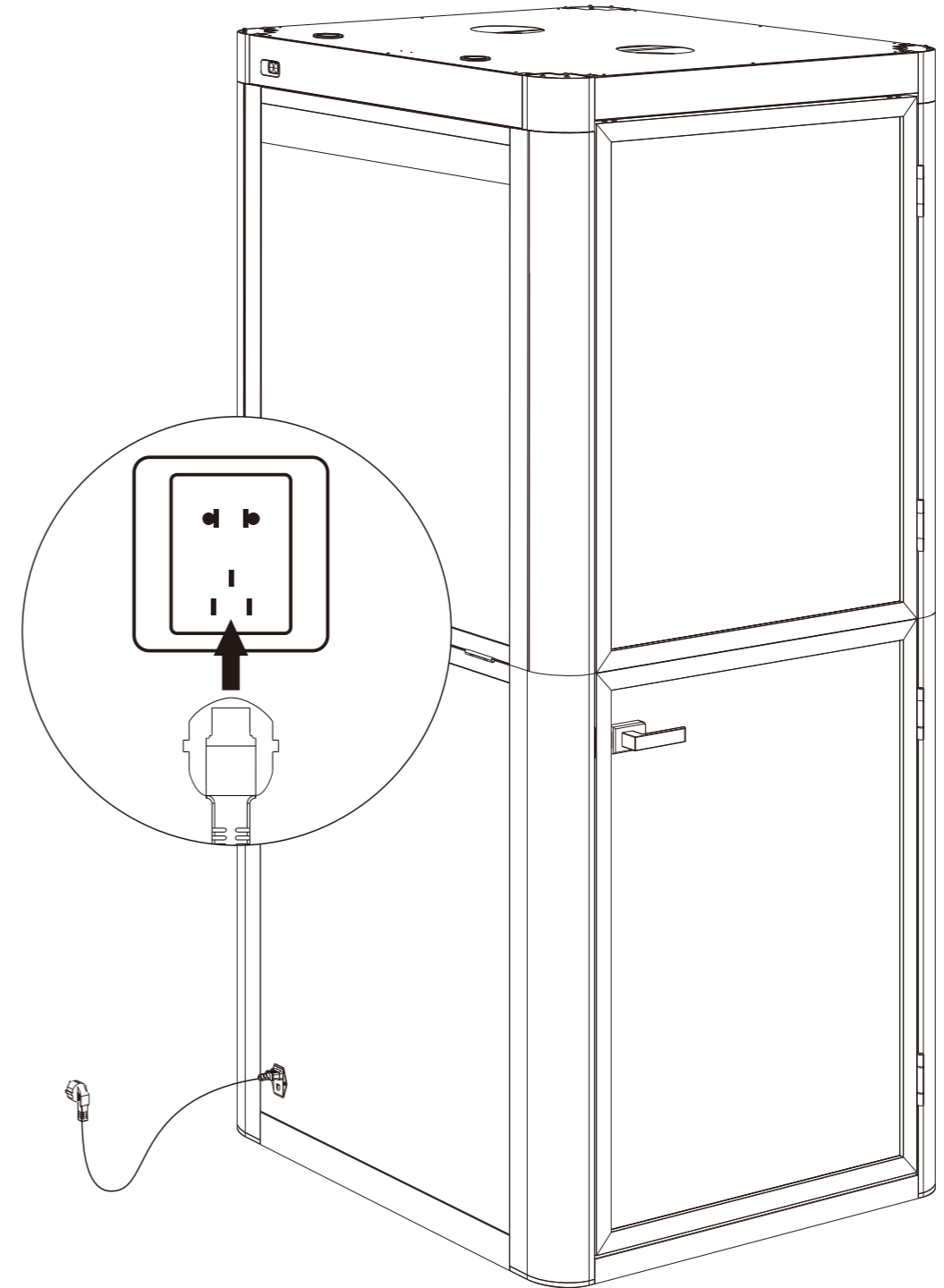


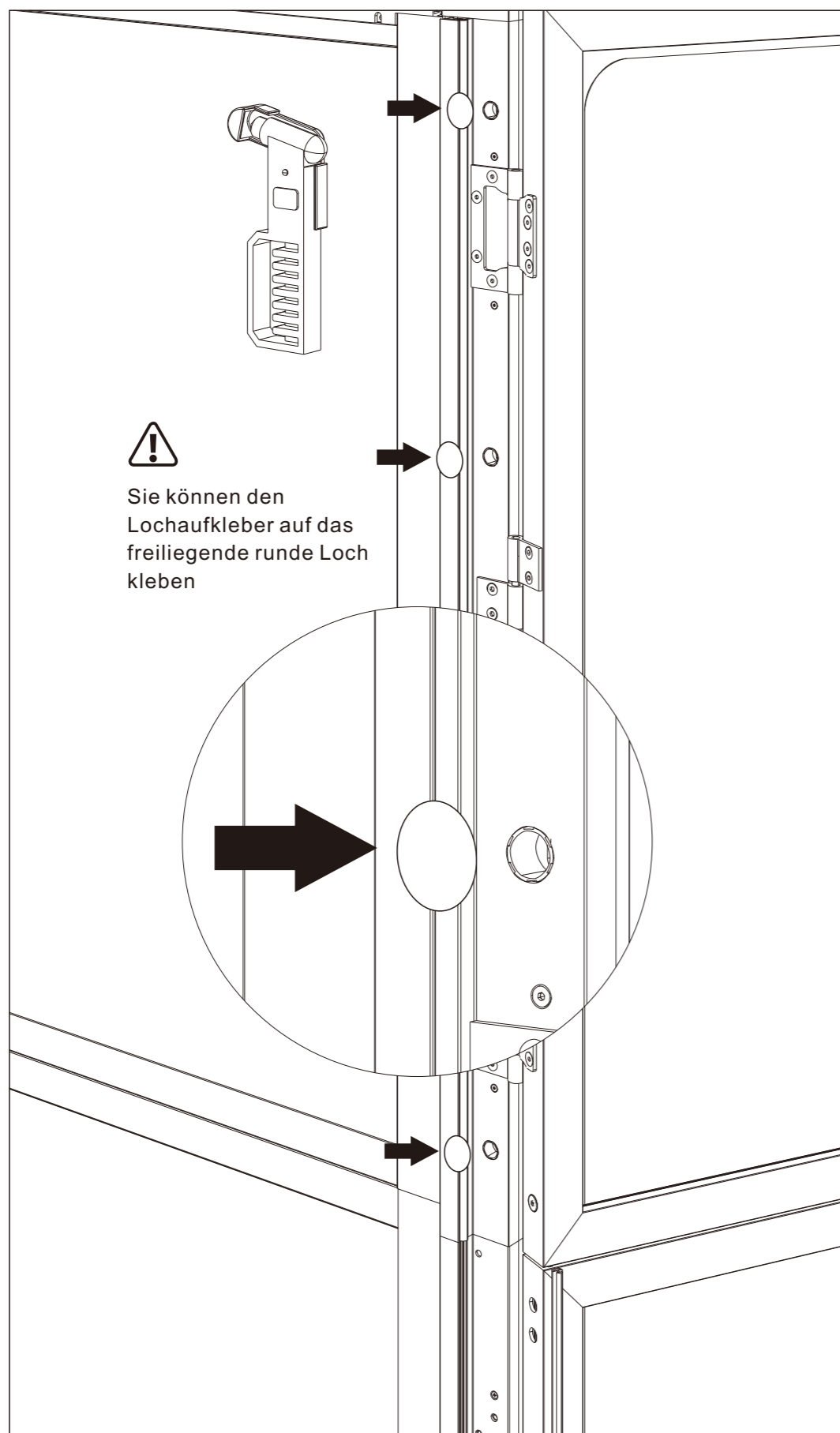
Bitte das Netzkabel des Motors einziehen



18

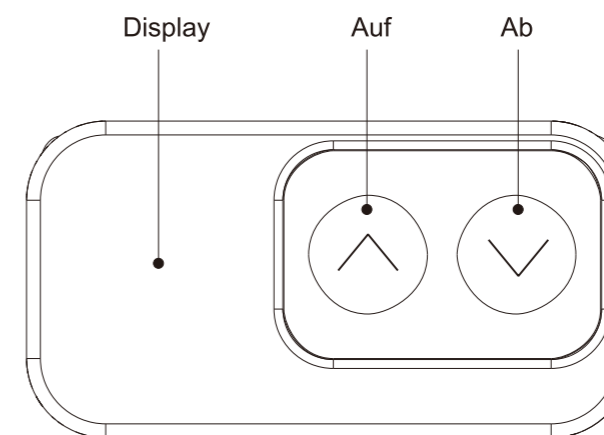
Einschalten des Produkts





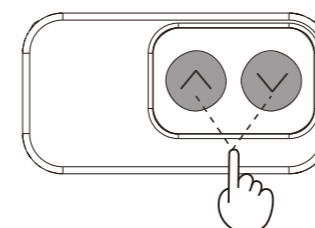
Sie können den Lochaufkleber auf das freiliegende runde Loch kleben

E x1



Hinweis: Stellen Sie sicher, dass keine Hindernisse den Hubvorgang behindern und dass das Netzkabel ausreichend lang ist, um das Produkt ohne Einschränkungen anzuheben.

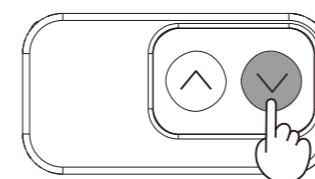
● Höhenverstellung-Funktion:



a. Drücken Sie die "∧" oder "∨"-Taste, um die Höhe anzupassen. Das LED-Display zeigt die aktuelle Höhe an.

b. Während des Betriebs können Sie eine beliebige Taste drücken, um den Hubvorgang zu stoppen.

● Reset-Funktion:



a. Wenn sich das Produkt in der niedrigsten Position befindet, drücken und halten Sie die "∨"-Taste für mehr als 5 Sekunden, um in den Reset-Modus zu gelangen, bis das Hebesystem den untersten Punkt erreicht und das Zurückspringen stoppt.

b. Bei einer Störung im Hebesystem lassen Sie die Taste los, drücken Sie dann die "∨"-Taste und halten Sie sie gedrückt, bis das Hebesystem den untersten Punkt erreicht und das Zurückspringen stoppt.

● Code-Behandlung:

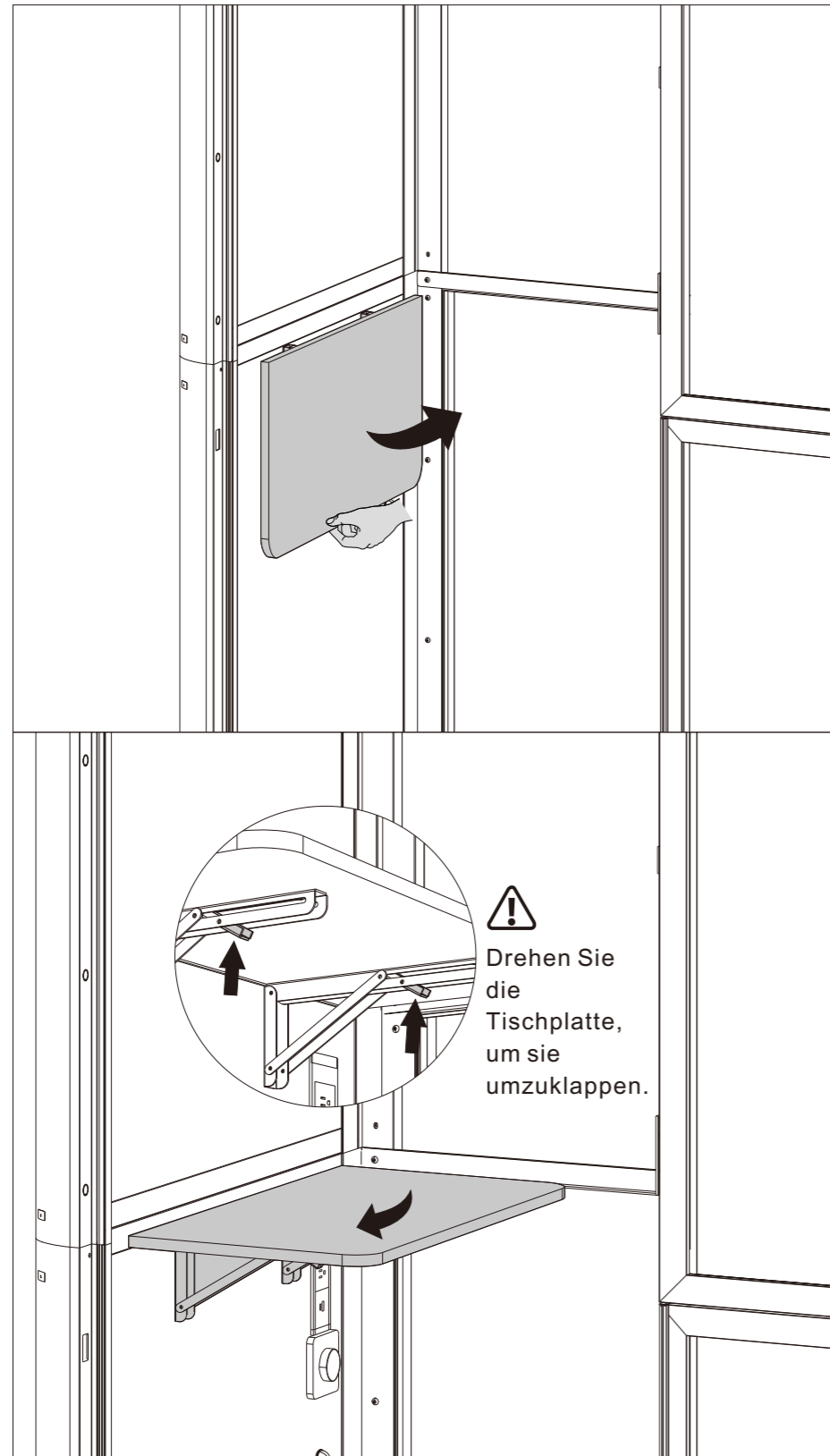


a. Wenn es nicht funktioniert und das LED "E01" oder "E02" anzeigt, versuchen Sie es bitte 18 Minuten später erneut.

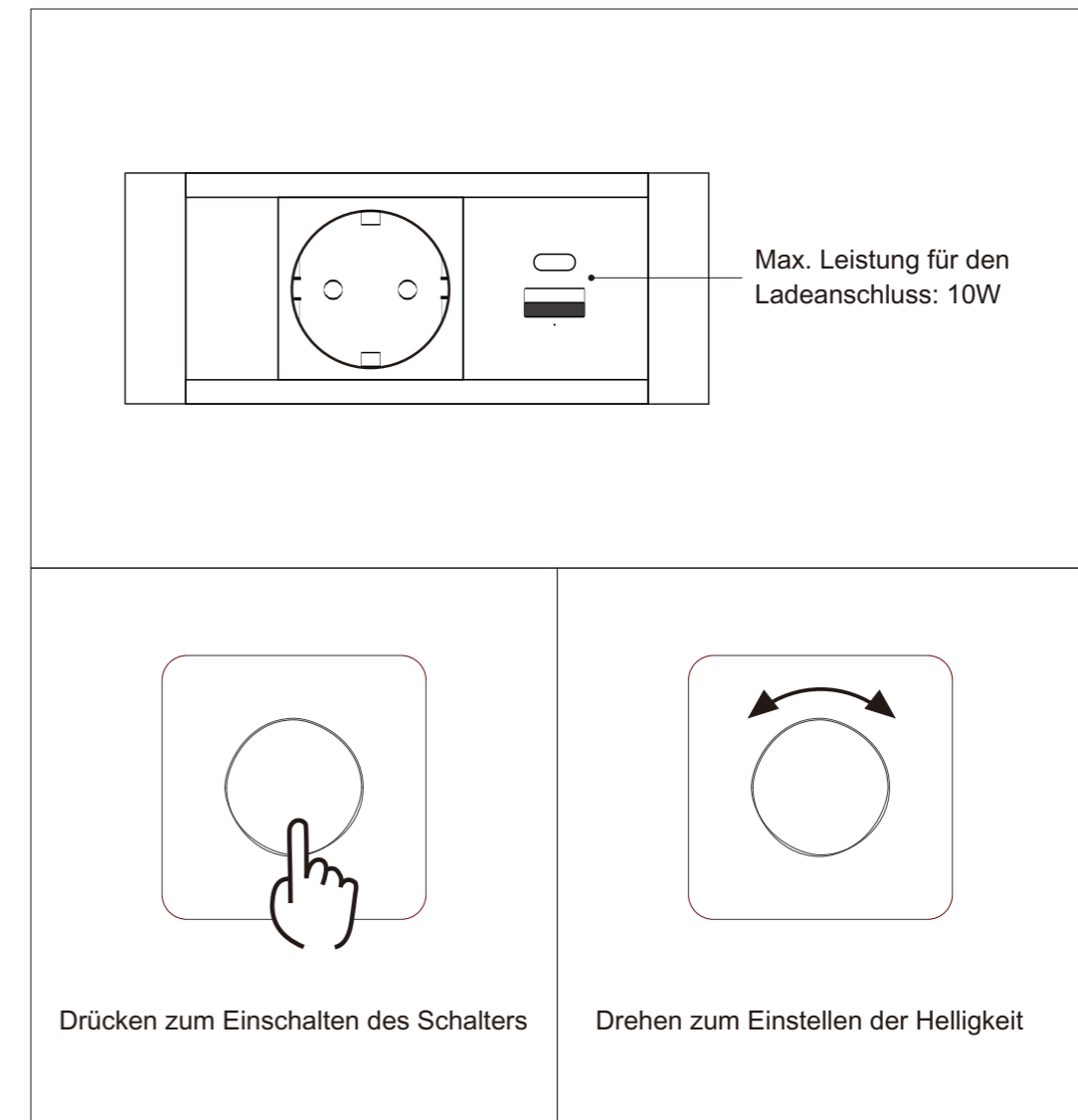
b. Wenn die "∨"-Taste nicht funktioniert, überprüfen Sie bitte die Netzkabelverbindung und schalten Sie dann die Spannung für mindestens 10 Sekunden aus. Schließen Sie das Netzkabel wieder an. Das Display zeigt nach dem neuen Starten "r 5t" an. Danach drücken Sie die "∨"-Taste, um den Reset-Vorgang zu starten.

c. Wenn all diese oben genannten Prozesse ineffektiv sind, kontaktieren Sie bitte unseren Kundenservice.

Verwendung der kleinen Tischplatte



Nutzung des Schalters



Attention

1. Stromversorgung: AC100V - 240V, Frequenz 50/60Hz;
2. Arbeitsumgebung: 0-40°C;
3. Vor der Reinigung müssen Sie das Netzkabel abziehen. Reinigen Sie mit einem leicht feuchten Tuch, um den Oberflächenstaub abzuwischen. Halten Sie alle elektrischen Komponenten von Flüssigkeiten fern. Beschädigen Sie nicht die Anschlussleitung und halten Sie den Stecker in einer sicheren Position.
4. In der Steuerbox befinden sich elektronische Bauteile, Metallteile, Kunststoffteile, Drähte und so weiter. Sie müssen gemäß den örtlichen Gesetzen und Vorschriften entsorgt werden. Sie dürfen nicht als Hausmüll entsorgt werden.
5. Bevor Sie das Produkt verwenden, stellen Sie bitte sicher, dass das Produkt korrekt installiert wurde.
6. Bevor Sie das Produkt verwenden, lesen Sie bitte die Anleitung, um alle Funktionen und Einstellungen des Produkts vollständig zu verstehen.
7. Kinder dürfen nicht auf diesem Produkt spielen. Der Hersteller ist nicht verantwortlich für Schäden, die durch das unberechenbare Verhalten von Kindern entstehen.
8. Leichte Geräusche, verursacht durch den Mehrkeilriemen oder das Bremssystem, beeinträchtigen nicht die Verwendung dieses Produkts.
9. Verwenden Sie keine korrosiven oder abrasiven Materialien zur Reinigung dieses Produkts, und entsorgen Sie Reinigungslösungen bitte umweltfreundlich.
10. Minderjährige dürfen das Produkt nicht ohne Aufsicht reinigen oder warten.
11. Wenn das Netzkabel beschädigt oder gebrochen ist, muss es vom Hersteller oder einem entsprechenden Fachmann ausgetauscht werden, um Verletzungen zu vermeiden.
12. Bitte arbeiten Sie in einer sauberen und sicheren Umgebung.
13. Stellen Sie sicher, dass sich beim Bewegen keine Gegenstände auf der Tischplatte befinden,
14. Bewahren Sie bei Bedarf die Originalverpackung für den zukünftigen Transport auf.
15. Die Verwendung scharfer Werkzeuge zum Schlagen des Glases ist verboten.
16. Bitte stellen Sie es beim Gebrauch auf eine ebene Fläche.
17. Seien Sie vorsichtig vor Quetschgefahren.
18. Setzen Sie sich nicht auf den Tisch oder lehnen Sie sich nicht daran, und vermeiden Sie es, schwere Gegenstände darauf zu platzieren.
19. Spielen Sie nicht häufig mit dem Hubmechanismus.
20. Dieses Produkt ist für Kinder ab 7 Jahren geeignet.
21. Die Installation sollte nur von Erwachsenen durchgeführt werden; halten Sie Kinder fern.

Recycling und Entsorgung

Dieses Produkt darf nicht als Hausmüll entsorgt werden. Um Umweltschäden zu vermeiden, sollte dieses Produkt recycelt werden. Bitte nutzen Sie die für Sie verfügbaren relevanten Recycling-Systeme oder kontaktieren Sie den Händler oder Hersteller für Unterstützung beim Recycling.