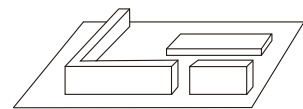




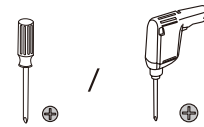
Spezifikationen

Hubsäulen	3
Max. Tragfähigkeit	100KG
Max. Geschwindigkeit	40mm/s
Maximale Höhe	650mm
Niedrigste Höhe	1280mm
Tischplattengröße	1600mmx720mm

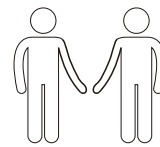
Vorinstallierungsanweisung



Aufbau auf einer weichen Unterlage, um Kratzer zu vermeiden



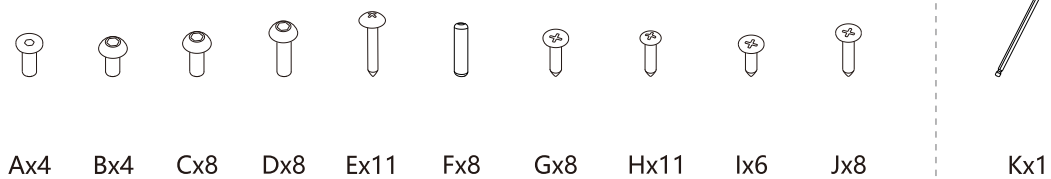
Kreuzschraubenzieher oder Akkuschauber benötigt (nicht beinhaltet)



Bitte Sie einen Freund um Hilfe

Zubehörpaket

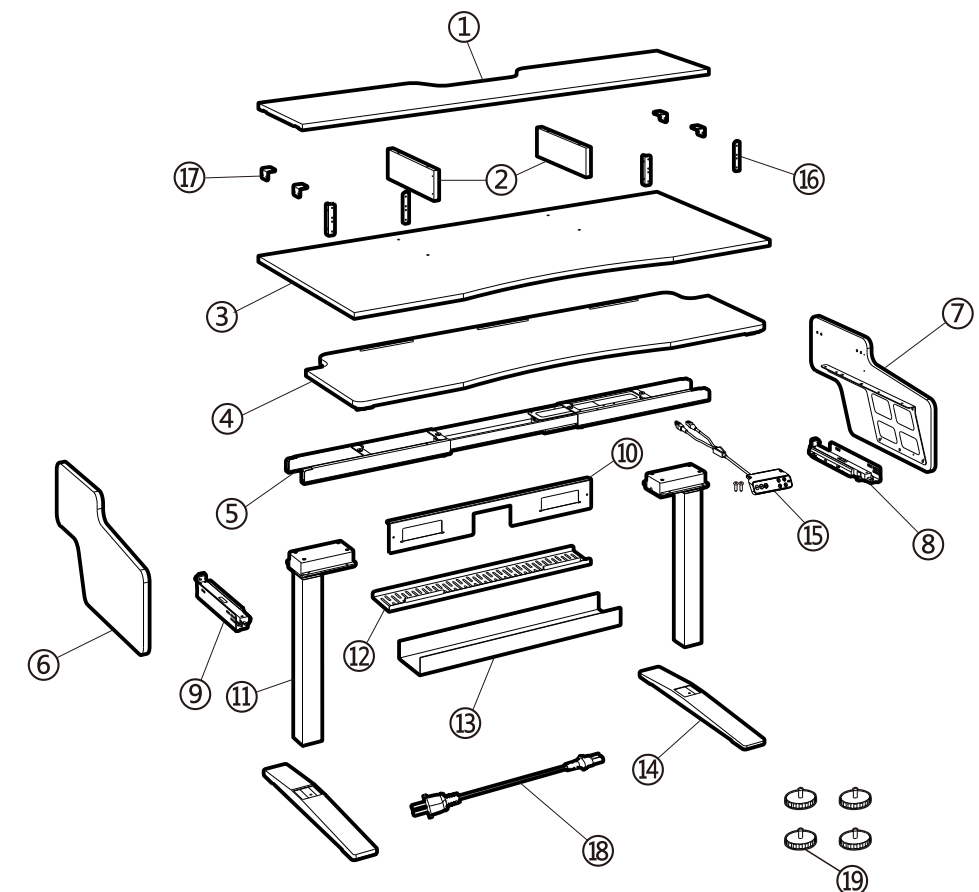
Die gezeigten Bilder dienen nur als Referenz. Bitte wenden Sie sich an den Kundendienst, wenn Zubehör oder Werkzeuge fehlen.



Enthaltene Teile

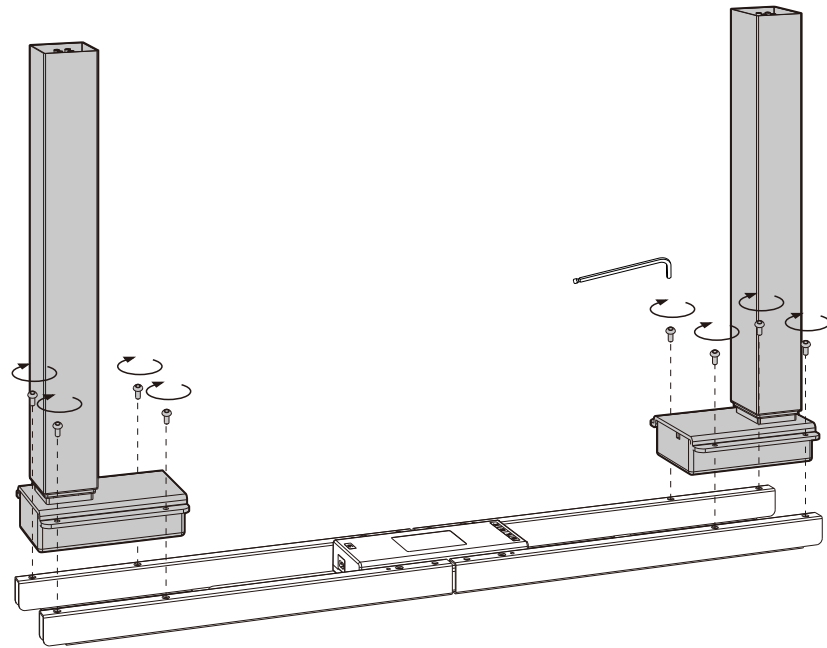
Nr.	Teil
①	Tobere Platte x1
②	Trennwand x2
③	Haupttischplatte x1
④	Schubladenbrett x1
⑤	Oberer Balken x1
⑥	Linke Seitenhalterung x1
⑦	Rechte Seitenhalterung x1
⑧	Rechter Schlitten x1
⑨	Linker Schlitten x1
⑩	Führungsschienenhalter x1

Nr.	Teil
⑪	Hubsäule x2
⑫	Kabelkanal x1
⑬	Kabelkanal x1
⑭	Tischfüße x2
⑮	Bedienelement x1
⑯	Langer Winkel x4
⑰	Kurzer Winkel x4
⑱	Netzstecker x1
⑲	Tischfußpolster x4



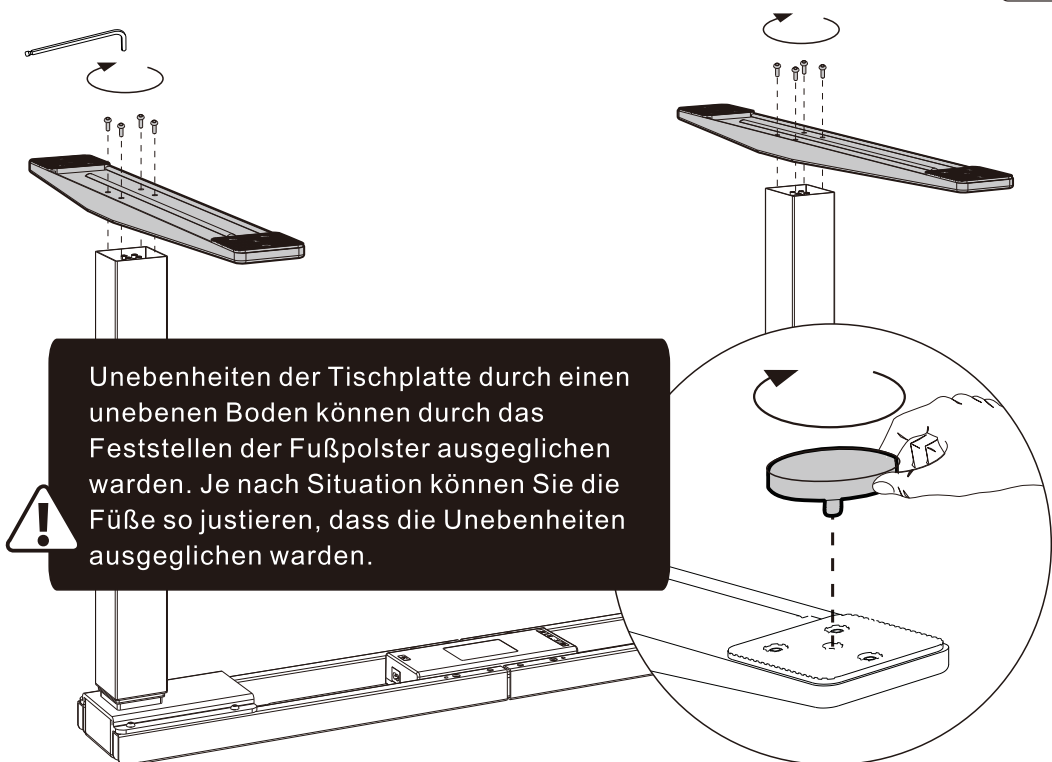
1 Hubsäulen installieren

- C x8
- K x1



2 Tischfüße installieren

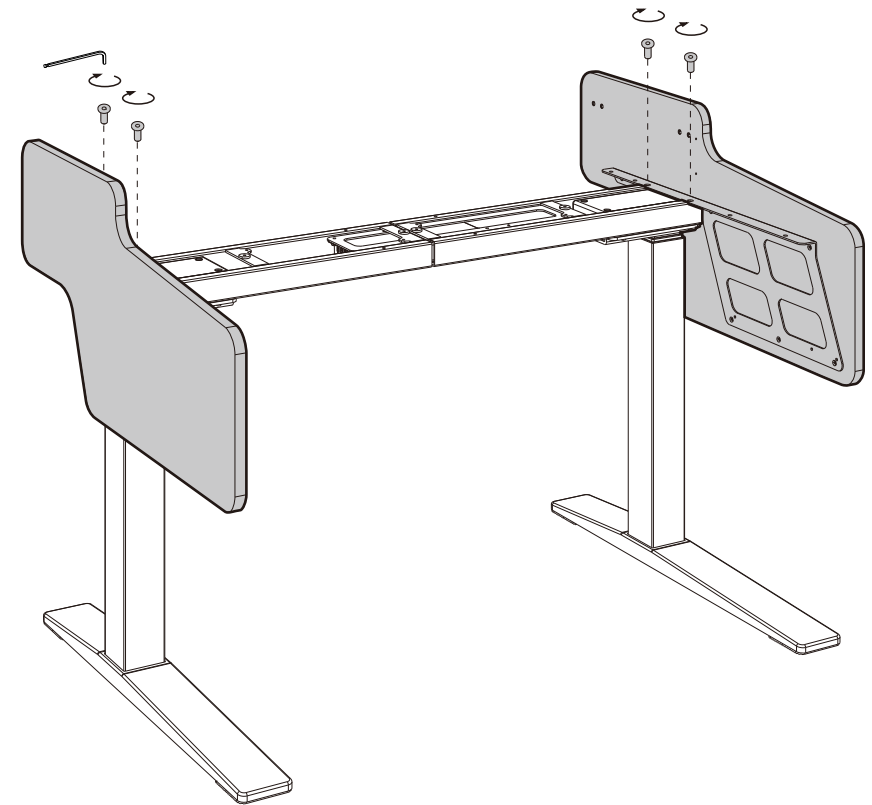
- 19 x4
- D x8
- K x1



Unebenheiten der Tischplatte durch einen unebenen Boden können durch das Feststellen der Fußpolster ausgeglichen werden. Je nach Situation können Sie die Füße so justieren, dass die Unebenheiten ausgeglichen werden.

3 Linke und rechte Seitenhalterungen montieren

- A x4
- K x1

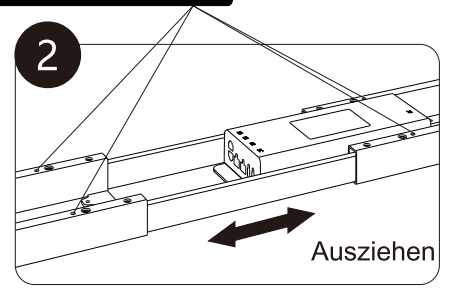
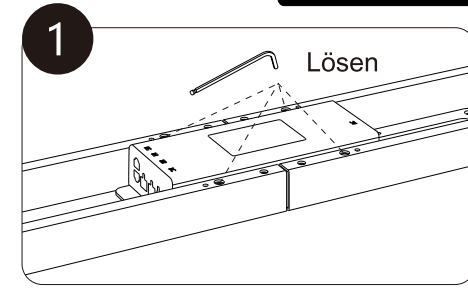
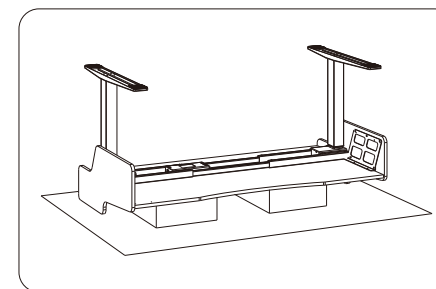


4 Haupttischplatte installieren

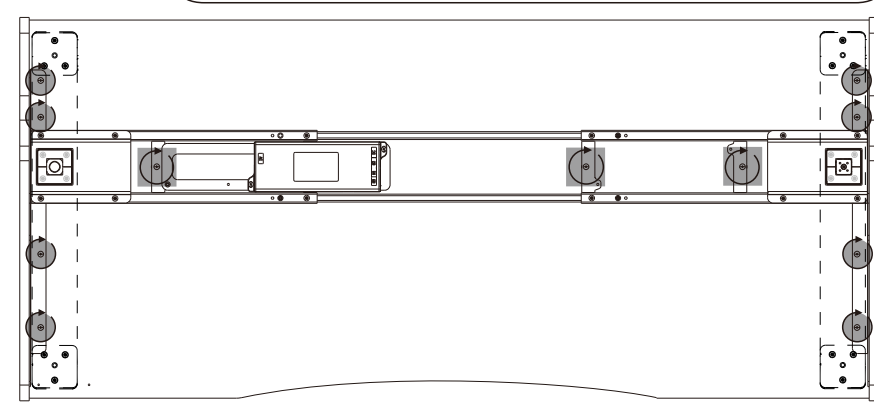
- E x11

Bitte legen Sie ein flaches Objekt unter die umgedrehte Tischplatte, um sie eben und stabil zu halten.

Der Stützbalken kann nicht über dieses Loch hinaus gesteckt werden.

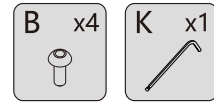


Die Reihenfolge der Schraubenmontage ist ●-■

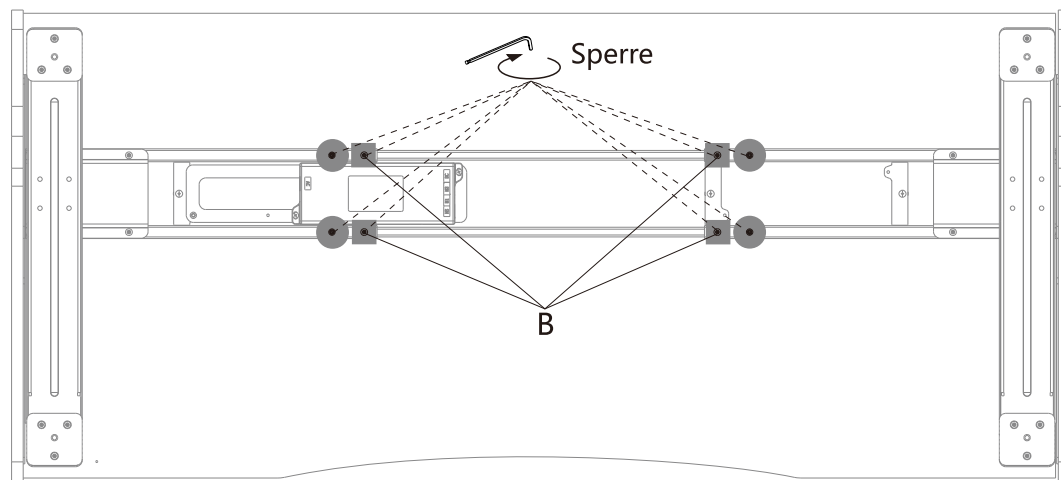


Drücken Sie beim Einbau der Schrauben der Tischplatte die Seitenwand nach innen, um den Abstand zwischen Seitenwand und Tischplatte zu verringern.

5 Verriegelungsbalken

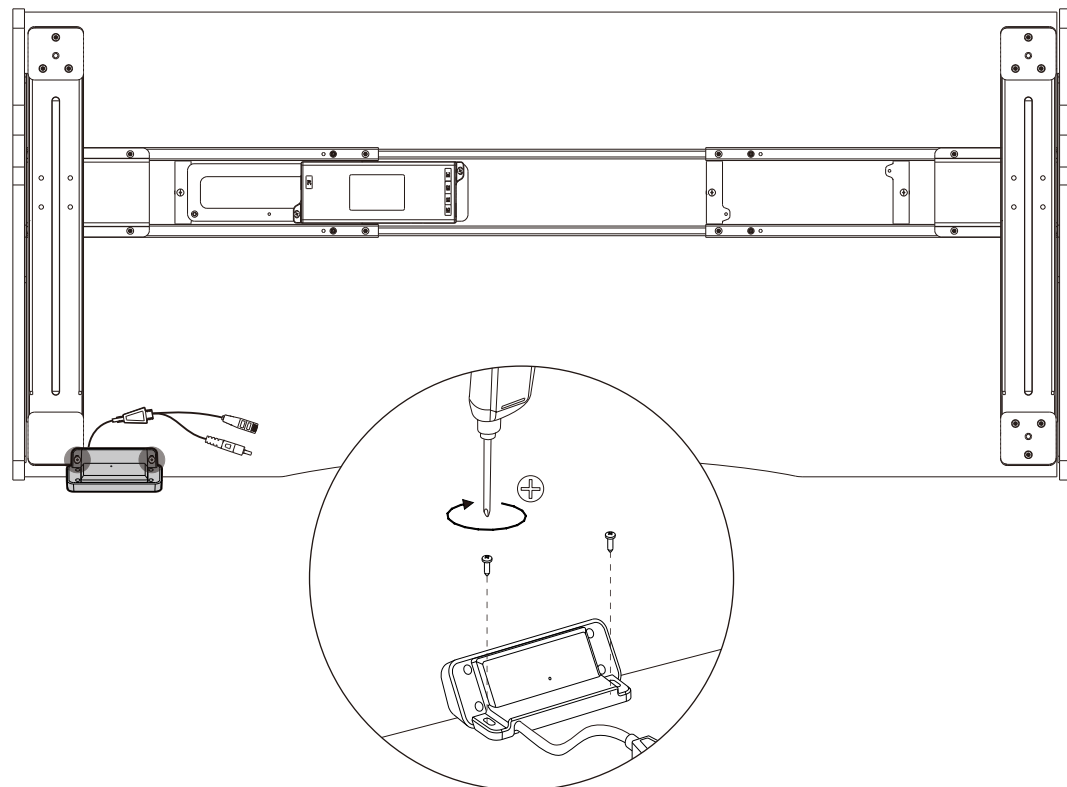
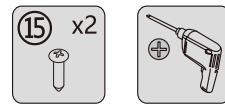


Die Reihenfolge der Schraubenmontage ist ●→■

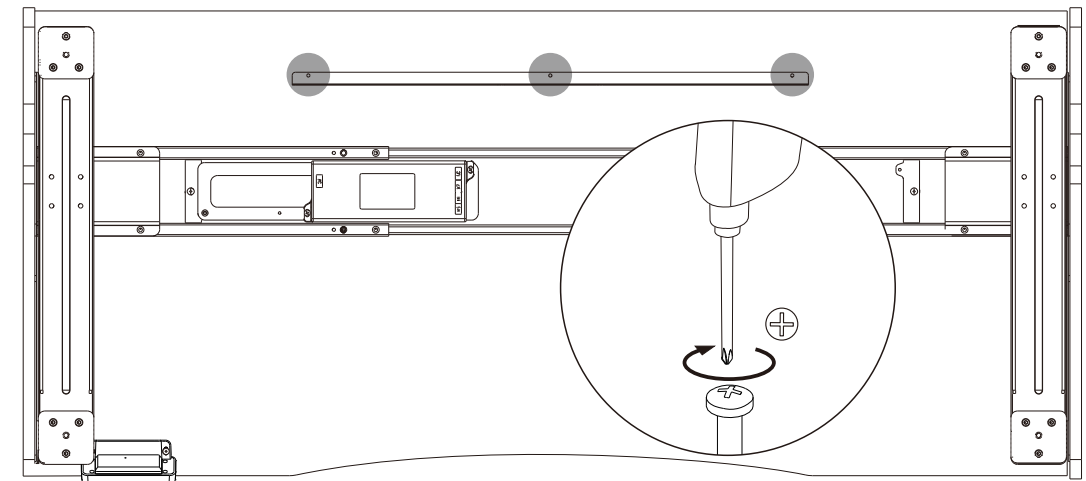
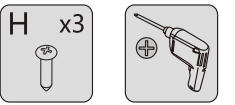


! Drücken Sie beim Festziehen der Schrauben der Querstange die Seitenwand nach innen, um den Abstand zwischen der Seitenwand und der Tischplatte zu verringern.

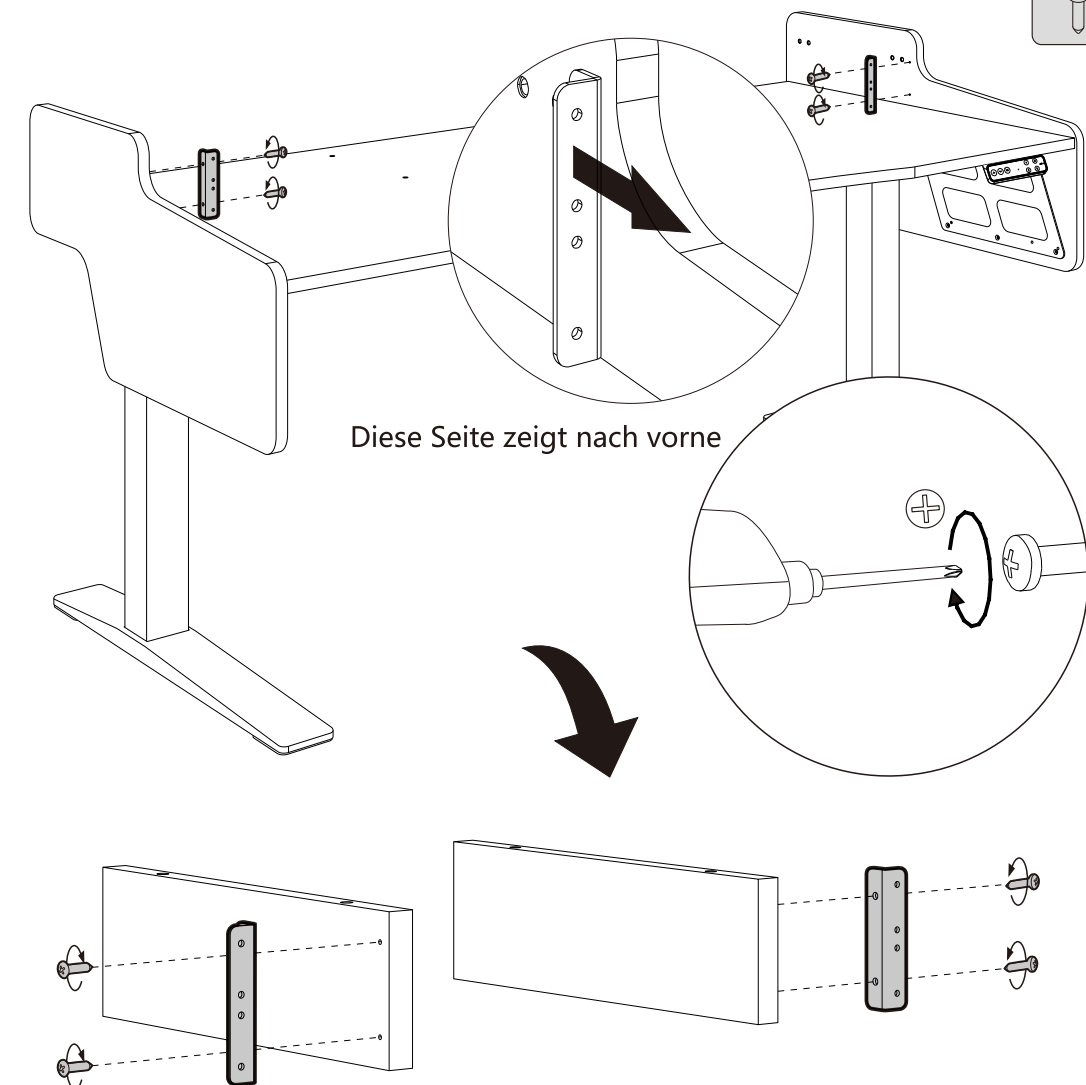
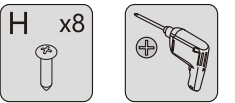
6 Bedienfeld installieren



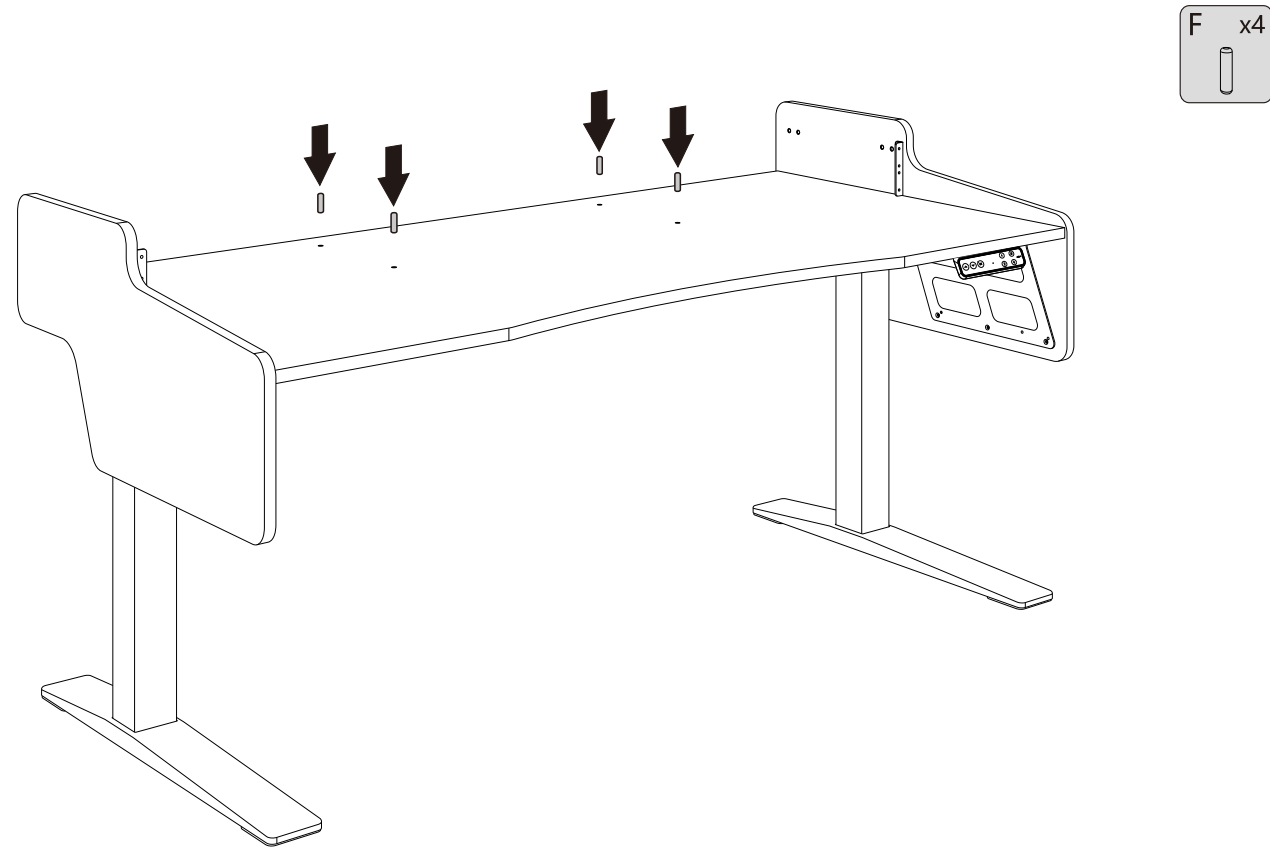
7 Halterung der Schiene installieren



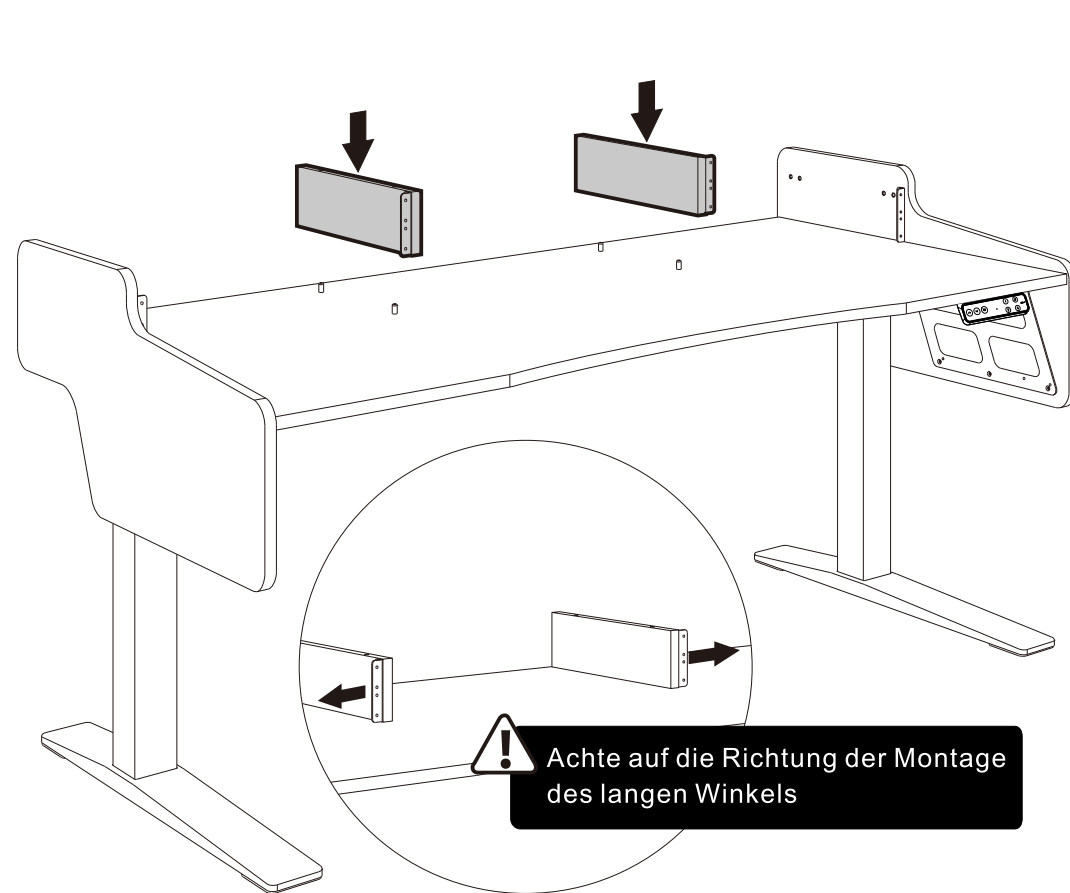
8 Langen Winkel montieren



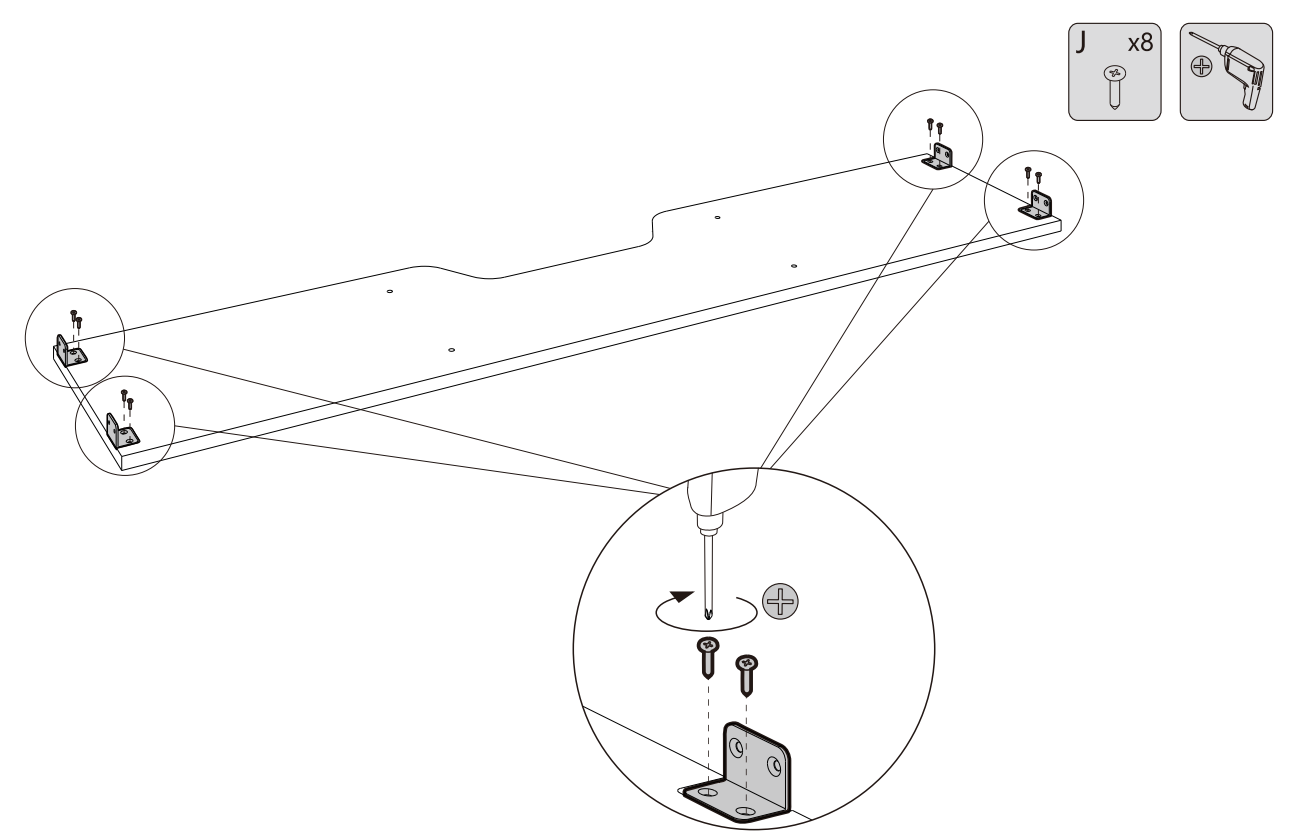
9 Holzdübel einsetzen



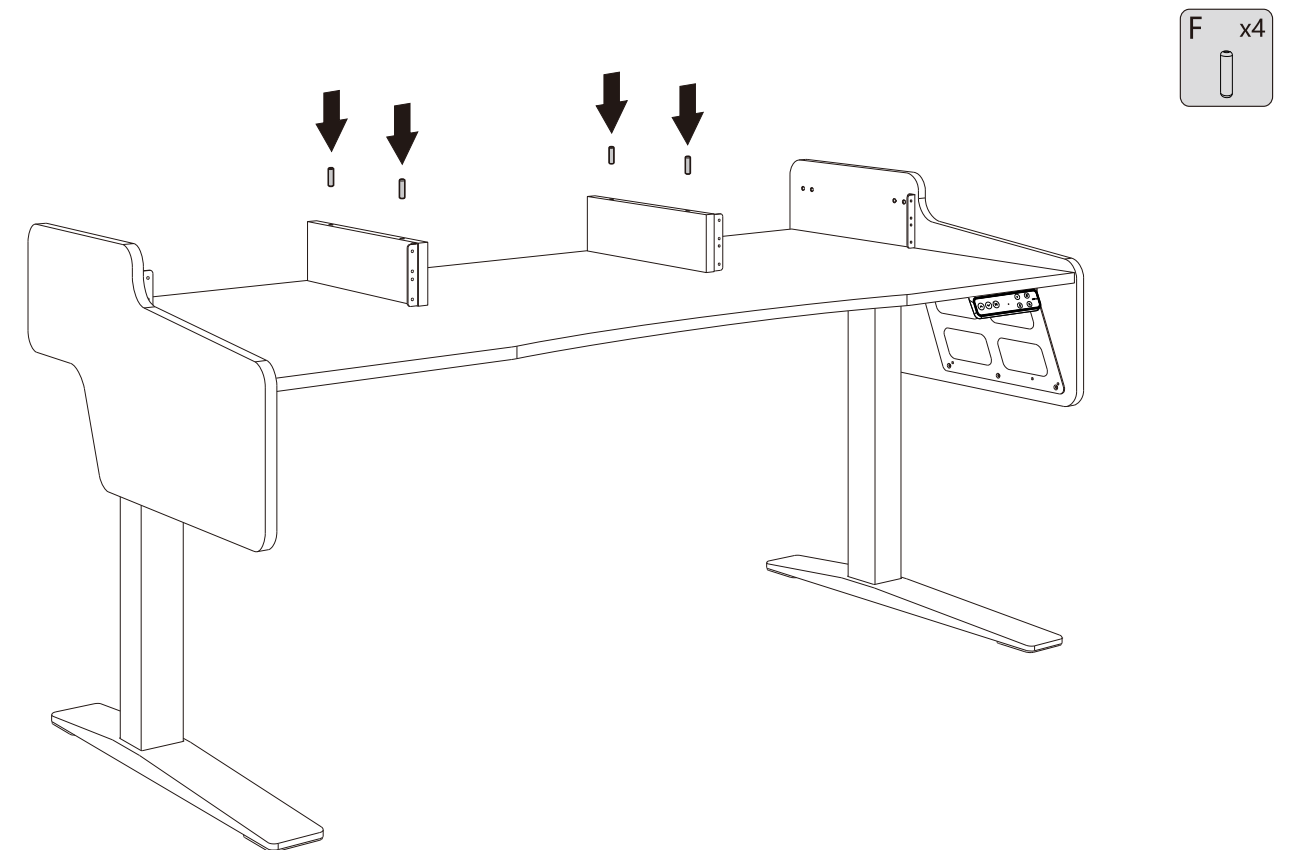
10 Abtrennungen installieren



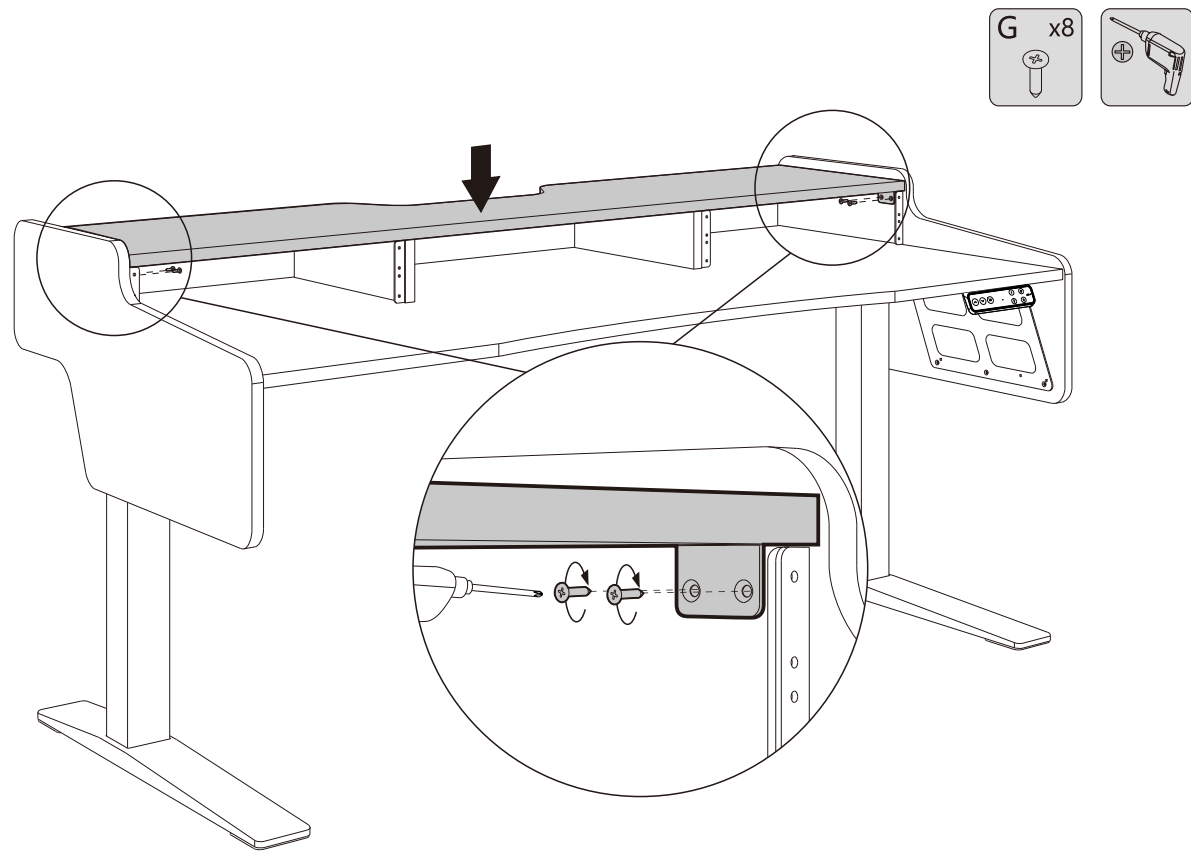
11 Kurzen Winkel montieren



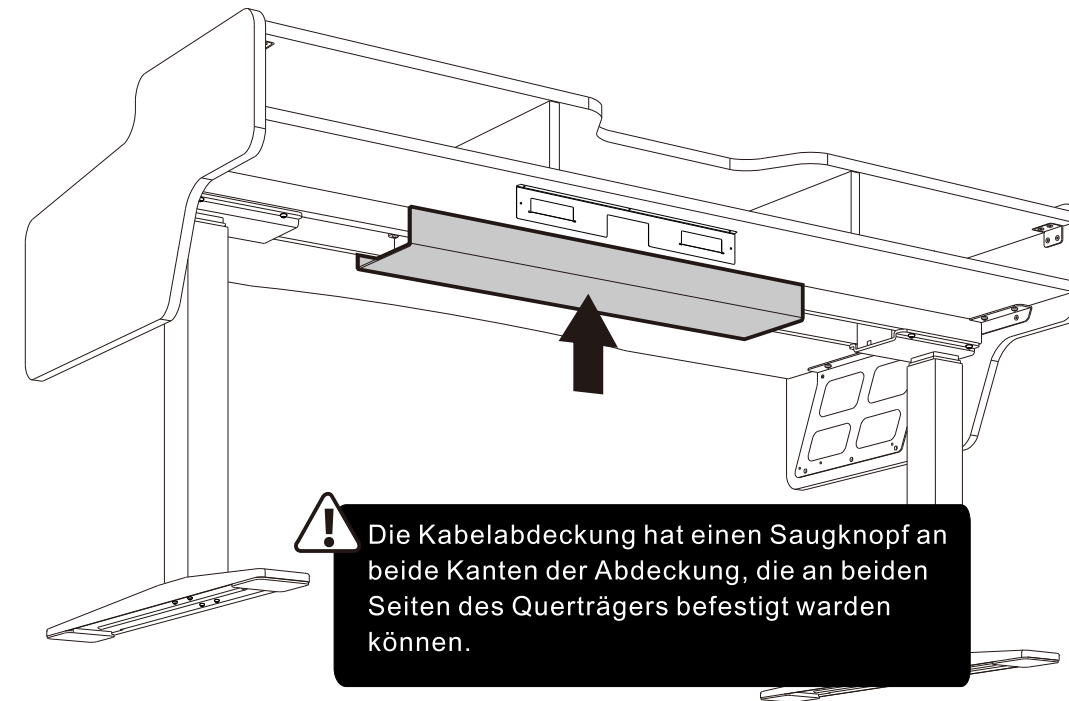
12 Holzdübel einsetzen



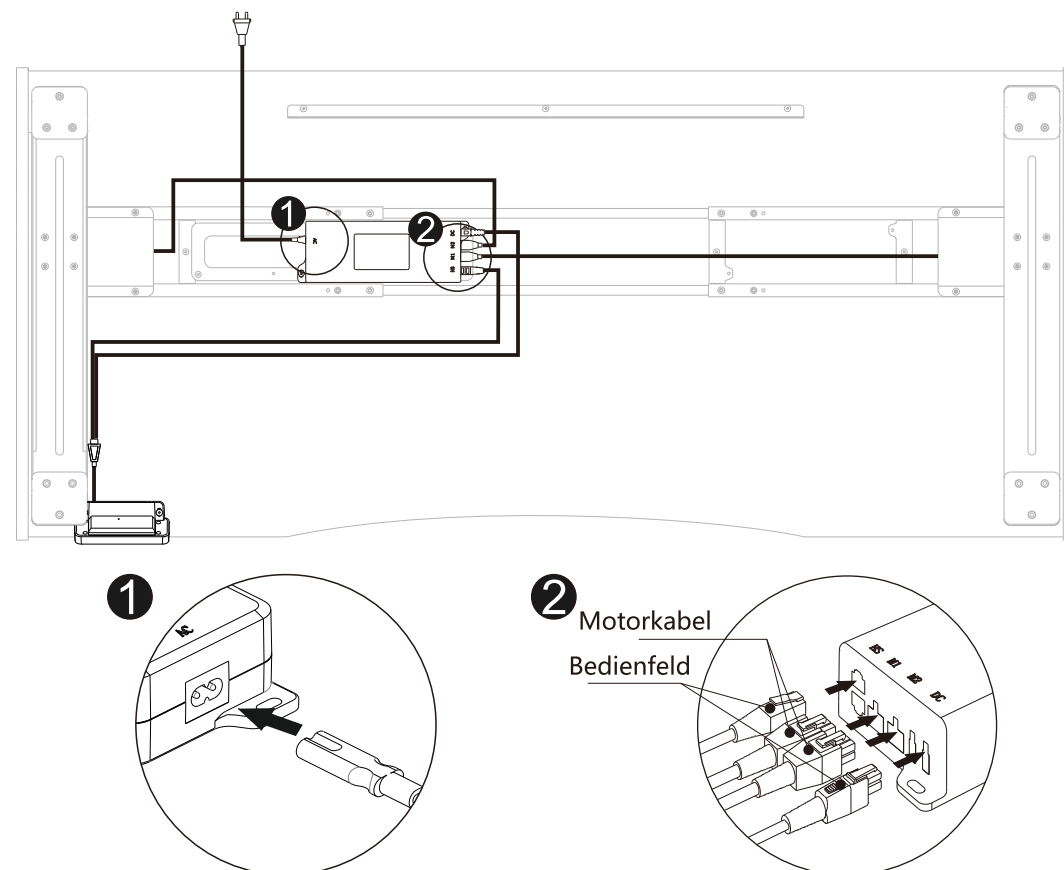
13 Obere Platte



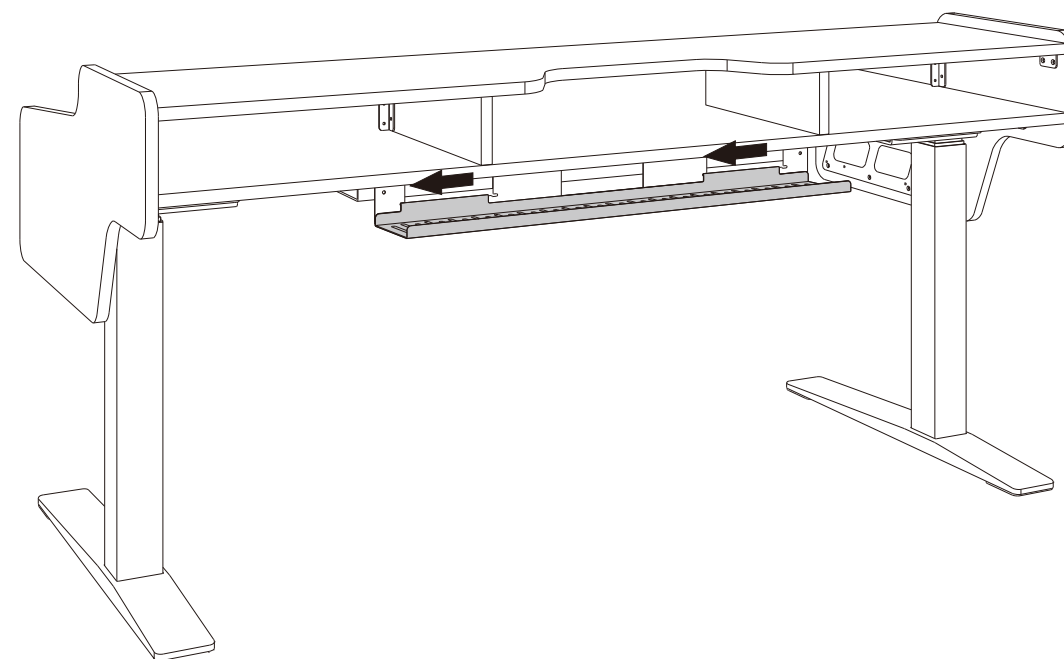
15 Kabelkanal installieren



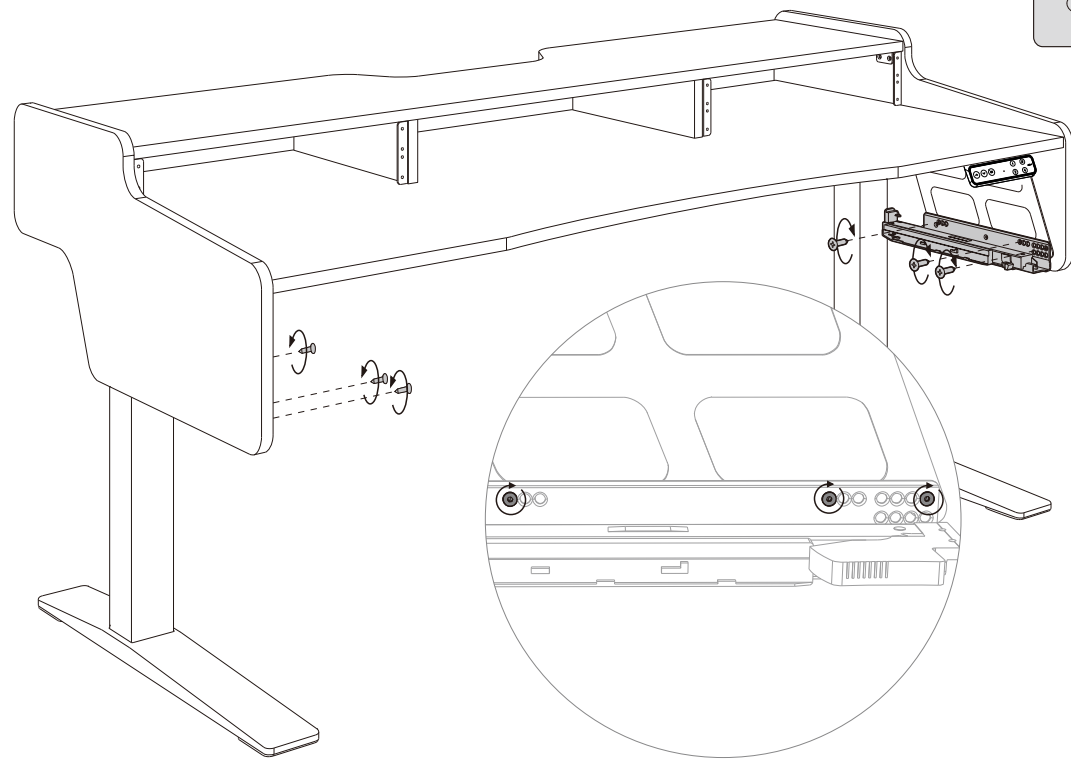
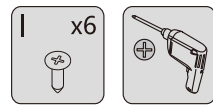
14 Kabel installieren



16 Kabelkanal installieren

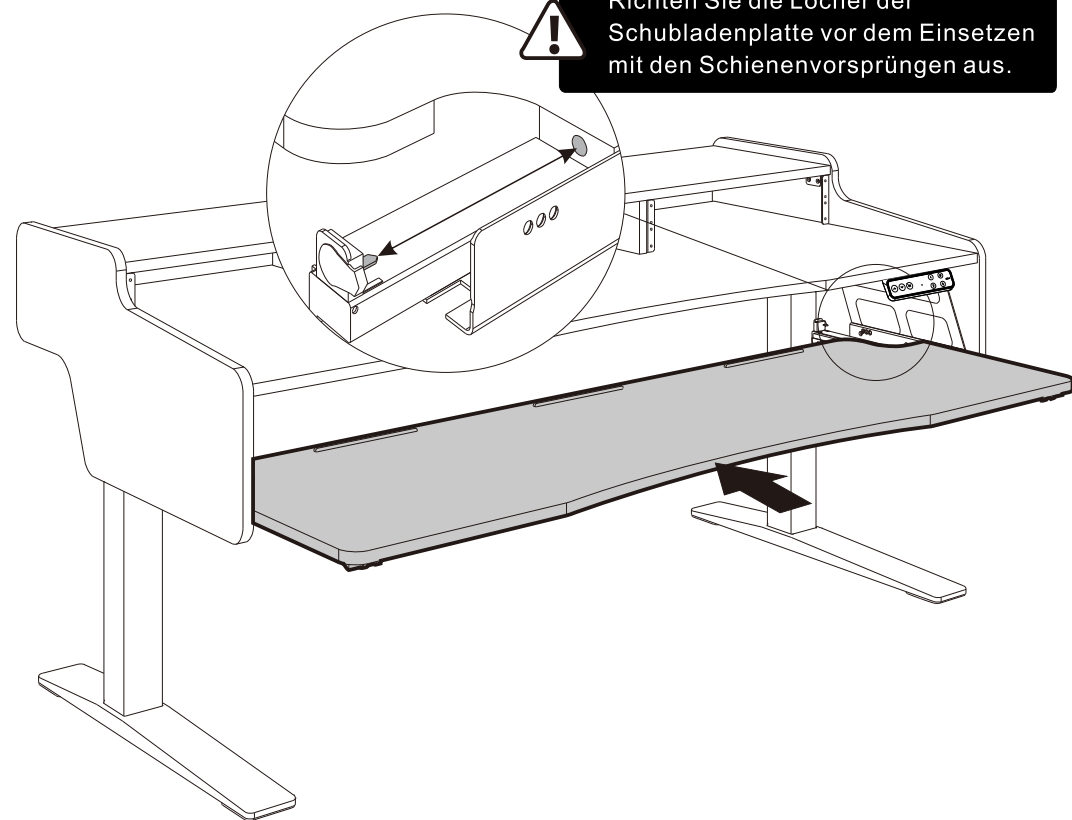


17 Rechten und linken Schlitten einbauen

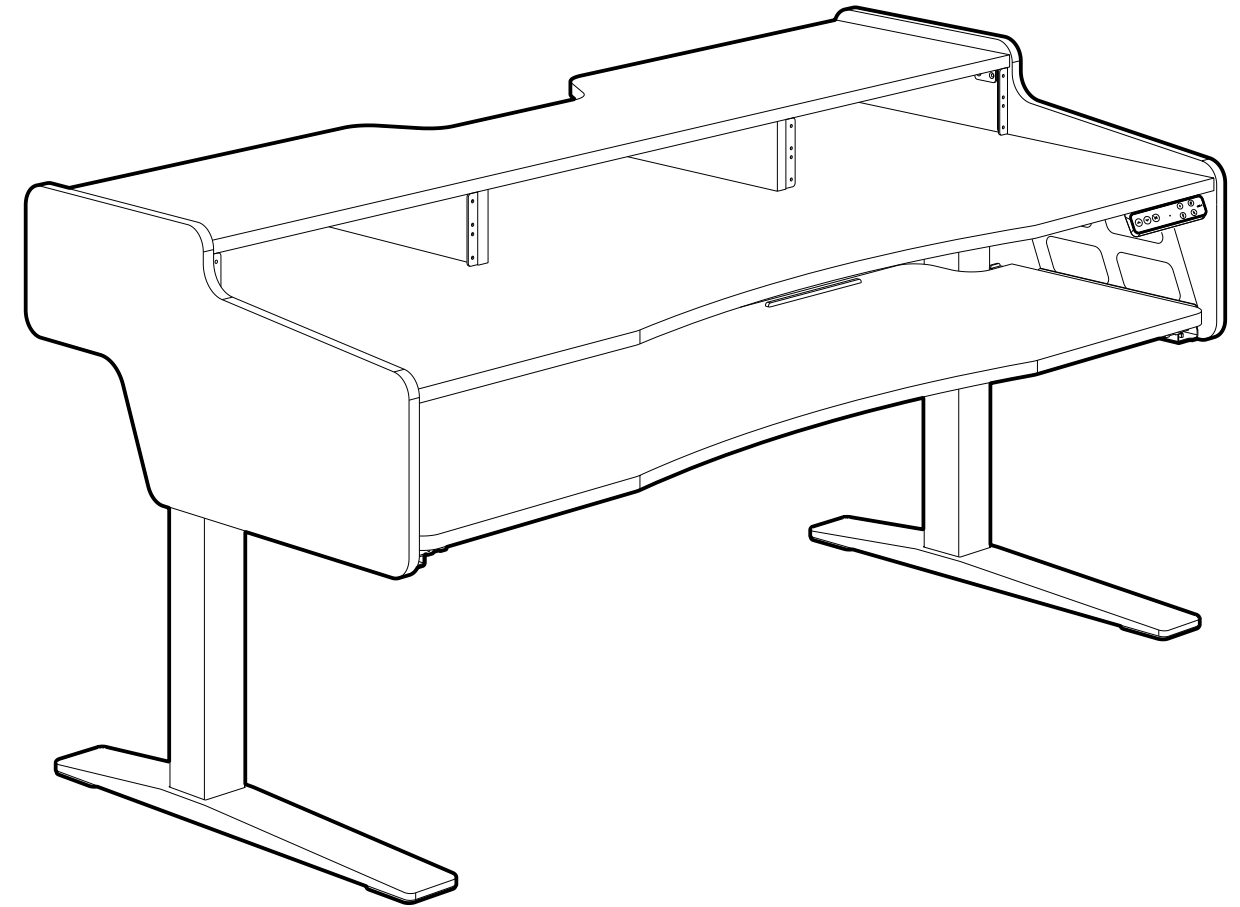


18 Schubladenbrett einbauen

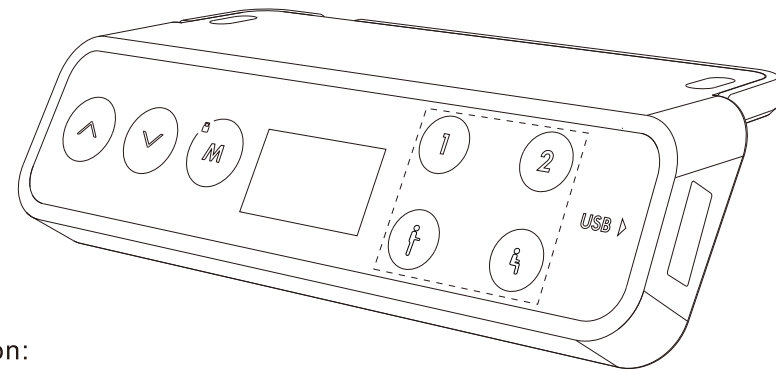
! Richten Sie die Löcher der Schubladenplatte vor dem Einsetzen mit den Schienenvorsprüngen aus.



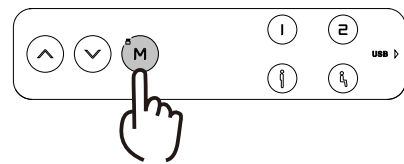
Fertig



Bedienfeld Bedienungsanleitung

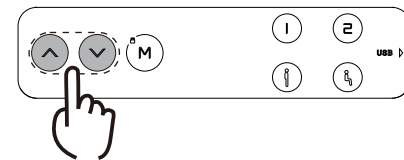


• Kindersicherungsfunktion:



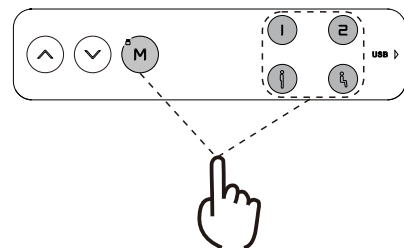
- Wenn die Kindersicherung eingeschaltet ist, leuchtet die blaue Kontrollleuchte der Kindersicherung (v und M direkt darüber) auf.
- Drücken Sie die Tasten anzeige, bis es einmal blinkt.
- Um die Kindersicherung zu entsperren oder zu starten, müssen Sie die M-Taste etwa 5 Sekunden lang gedrückt halten.
- Nur wenn die Kindersicherung entriegelt ist, funktionieren alle Tasten normal.

• Höhenverstellungs-Funktion:



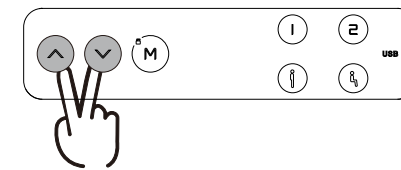
Drücken Sie die Taste "v" oder "v", um die Höhe einzustellen. Die LED-Anzeige zeigt die aktuelle Höhe an.

• Höhenspeicherfunktion:



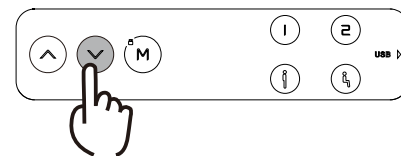
- Drücken Sie die Tasten UP oder DOWN und stellen Sie die gewünschte Höhe ein. Drücken Sie "M", um die Höhe zu speichern, und auf dem Bildschirm wird "5-1" angezeigt; Drücken Sie dann "1", "2", "f" oder "f", d.h. speichern Sie die Höhe an der entsprechenden Position 1, 2, f oder f. die auf dem Bildschirm als "5-1", "5-2", oder "5-3", oder "5-4" angezeigt wird;
- Drücken Sie die Tasten "1", "2", "f" und "f" direkt, um die gespeicherte Höhe automatisch einzustellen.

• Einstellung der Empfindlichkeit des Kollisionsschutzes - optionale Funktionen:



- Halten Sie die Tasten "v" und "v" gleichzeitig 5 Sekunden lang gedrückt, um die Empfindlichkeit einzustellen. Es gibt vier Stufen der Empfindlichkeit (A-3, A-2, A-1, A-0). Mit jeder Betätigung wird die Empfindlichkeit auf die nächste Stufe umgeschaltet.
- Zeigt das Display "A-0", ist die Antikollisionsfunktion ausgeschaltet; zeigt das Display "A-1", niedrige Empfindlichkeit; Display zeigt "A-2", mittlere Empfindlichkeit; Display zeigt "A-3", hohe Empfindlichkeit;
- Wenn die Tischplatte während der Höhenverstellung mit einem anderen Gegenstand in Berührung kommt, stoppt sie sofort und kehrt um, um Schäden zu vermeiden.
- Halten Sie die Taste "v" und "v" gleichzeitig 5 Sekunden lang gedrückt. Wenn auf dem Display nicht der obige Code angezeigt wird, ist keine Antikollisionsfunktion eingeschaltet.

• Fehlersuche:



- Zurücksetzen: Wenn die LED "E01" anzeigt, drücken Sie die Taste "v", bis der Tisch seine niedrigste Höhe erreicht hat und wieder zum Stillstand kommt.
- Wenn es nicht funktioniert und die LED "E01" oder "E02" anzeigt, versuchen Sie es bitte 18 Minuten später erneut.
- Wenn die "v"-Taste nicht funktioniert, überprüfen Sie bitte die Kabelverbindung und unterbrechen Sie die Stromversorgung für mindestens 10 Sekunden. Schließen Sie das Gerät wieder an die Stromversorgung an und drücken Sie die Taste "v", um den Reset-Vorgang zu starten, wenn die Anzeige "E01" erscheint.
- Wenn die oben genannten Verfahren nicht funktionieren, wenden Sie sich bitte an unseren Kundendienst.

Häufige Probleme lösen



Die folgenden Tipps sollen Ihnen helfen, häufige Probleme zu erkennen und zu beheben. Wenn Sie auf ein Problem stoßen, das nicht in der nachstehenden Tabelle aufgeführt ist, oder wenn Sie die nachstehenden Anweisungen befolgen und das Problem immer noch nicht behoben ist, wenden Sie sich bitte an Ihren Lieferanten. Alle derartigen Anomalien oder Fehler können nur vom Hersteller oder speziell geschultem Personal untersucht und behoben werden.

Fehler	Lösung
Die elektronischen Funktionen funktionieren nicht richtig	Überprüfen Sie, ob die Kabel richtig angeschlossen sind.
Langsames Hochfahren	Rufen Sie, ob die Tischlast zu schwer ist (über 100kg).
Schreibtisch rutscht während des Hochfahrens	
Die Tastatur wird häufig zurückgesetzt	
Die Tastatur wird häufig zurückgesetzt	Setzen Sie das Bedienfeld des Schreibtisches zurück.
Der Schreibtisch lässt sich nicht über die gesamte Höhe heben oder senken	
Der Schreibtisch bleibt auf der niedrigsten Höhe	
Der Motor des Schreibtisches läuft seit mehr als 18 Minuten	Lassen Sie den Schreibtisch 18 Minuten lang im Leerlauf laufen, während das Gerät eingeschaltet ist.
Beim Drücken der Abwärtstaste senkt sich der Tisch nicht ab, sondern fährt nach oben.	Prüfen Sie, ob sich Hindernisse unter dem Tisch befinden oder ob Kabel herunterhängen.

Achtung



1. Stromversorgung: AC 100V - 240V, Frequenz 50/60HZ;
2. Arbeitsumgebung: 0-40°C;
3. Vor der Reinigung müssen Sie das Netzkabel abziehen. Reinigen Sie das Gerät mit einem leicht feuchten Tuch, um den Oberflächenstaub abzuwischen. Halten Sie alle elektrischen Komponenten von Flüssigkeiten fern. Achten Sie darauf, dass die Anschlussleitung nicht beschädigt wird und halten Sie den Stecker in einer sicheren Position.
4. Im Inneren des Schaltkastens befinden sich elektronische Komponenten, Metallteile, Kunststoffteile, Drähte usw. Sie müssen gemäß den örtlichen Gesetzen und Vorschriften entsorgt werden. Sie können nicht als Hausmüll entsorgt werden.
5. Vergewissern Sie sich vor der Verwendung des Geräts, dass es korrekt installiert wurde.
6. Bevor Sie das Gerät in Betrieb nehmen, lesen Sie bitte die Anleitung, um alle Funktionen und Einstellungen des Geräts zu verstehen.
7. Halten Sie Kinder von elektrisch höhenverstellbaren Tischen, Steuereinheiten und Handgeräten fern. Der Hersteller haftet nicht für Schäden, die durch das unberechenbare Verhalten von Kindern entstehen.
8. Leichte Geräusche, die durch den Keilriemen oder das Bremssystem verursacht werden, beeinträchtigen die Verwendung dieses Produkts nicht.
9. Verwenden Sie keine ätzenden oder scheuernden Mittel, um dieses Produkt zu reinigen und entsorgen Sie Reinigungslösungen bitte auf umweltfreundliche Weise.
10. Verstehen Sie die mit der Verwendung dieses Produkts verbundenen Risiken. Kinder mit kognitiven Einschränkungen sollten dieses Produkt nicht ohne Aufsicht verwenden.
11. Wenn das Netzkabel beschädigt oder gebrochen ist, muss es durch den Hersteller oder einen entsprechenden Fachmann ersetzt werden, um Verletzungen zu vermeiden.
12. Bitte arbeiten Sie in einer sauberen und sicheren Umgebung. Lassen Sie zum Beispiel Ihre Werkzeuge nicht herumliegen. Und seien Sie immer vorsichtig im Umgang mit Verpackungsmaterialien, um jede Art von möglichen Gefahren zu vermeiden. Es besteht potenzielle Erstickungsgefahr, wenn Kinder mit Plastiktüten spielen!
13. Bewahren Sie gegebenenfalls die Originalverpackung für einen späteren Transport auf.

Recycling und Entsorgung



Dieses Produkt kann nicht im Hausmüll entsorgt werden. Um Umweltschäden zu vermeiden, sollte dieses Produkt recycelt werden. Bitte nutzen Sie die entsprechenden Recyclingsysteme, die Ihnen zur Verfügung stehen, oder wenden Sie sich an den Händler oder Hersteller, um Unterstützung beim Recycling zu erhalten.